

Anbauanleitung: Multi-Mount-Träger für Ladefläche

AL: 2153-04

Best.Nr.: 1-390460

Montagezeit: ca. 90 min.

**Hier sehen sie den fertig montierten Multi-Mount Träger.
Bevor sie mit der Montage beginnen, lesen sie bitte diese Anleitung gut durch.**

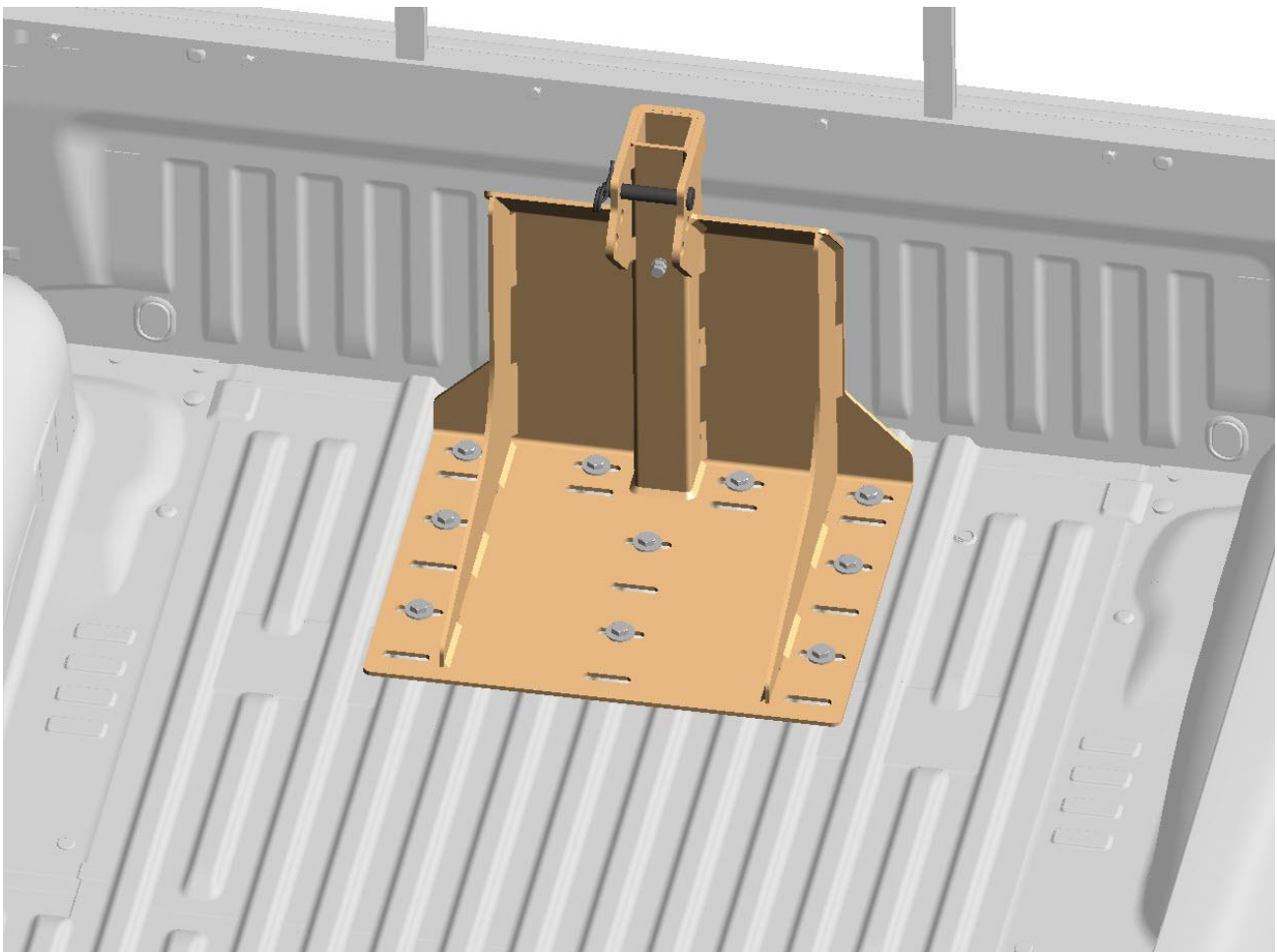
Achtung:

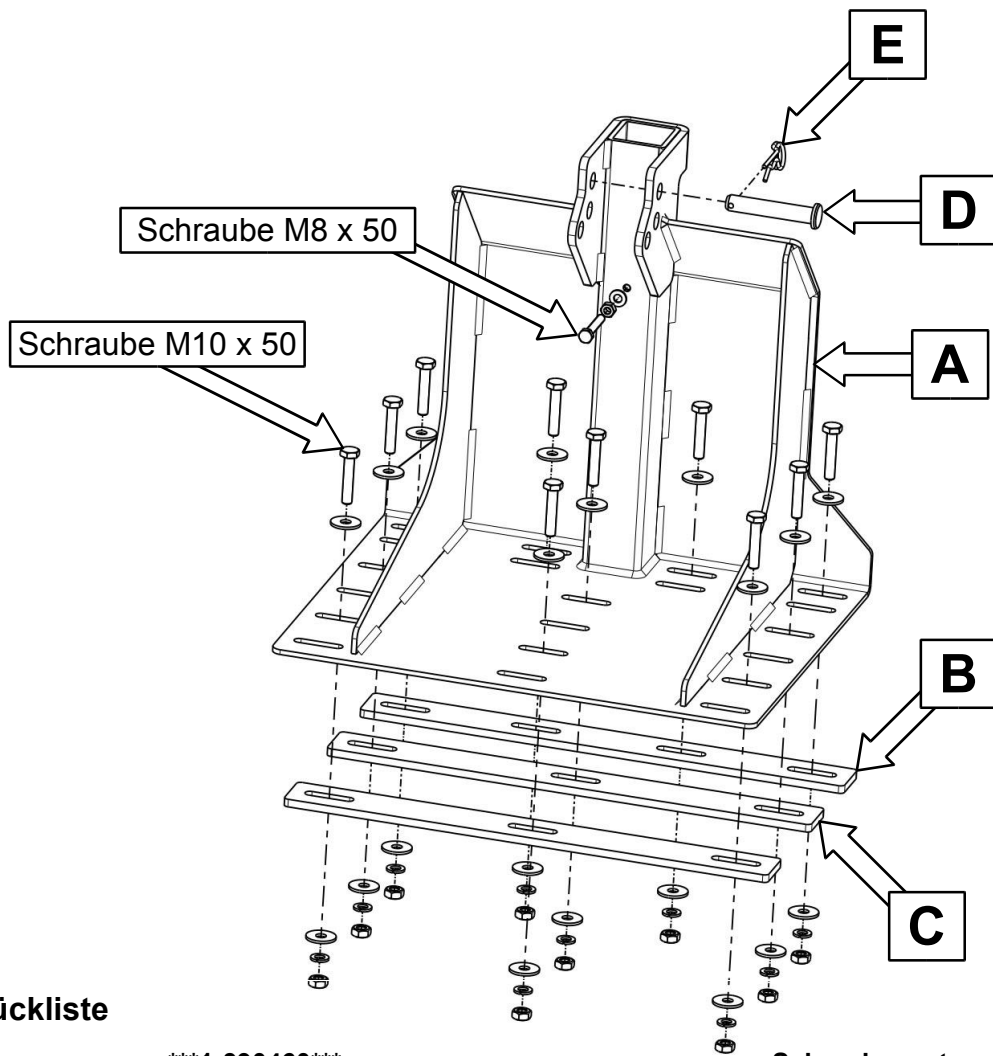
**Die Zugkraft für dieses System darf 500kg nicht übersteigen!
Deshalb wird die Verwendung einer entsprechenden Überlastsicherung
(im Kabelsatz 1-390461 enthalten) empfohlen.**

*Here you see the ready mounted multi mount bar.
Before you start the assembly, please read and understand this manual.*

Attention:

*The pulling force for this system must not exceed 500kg!
Therefore the use of a corresponding overload protection is recommended.
(in cabel set 1-390461 included)*





Stückliste

1-390460

Schraubensatz

1x Grundträger (A)
 1x Leiste hinten (B)
 2x Leiste vorne (C)

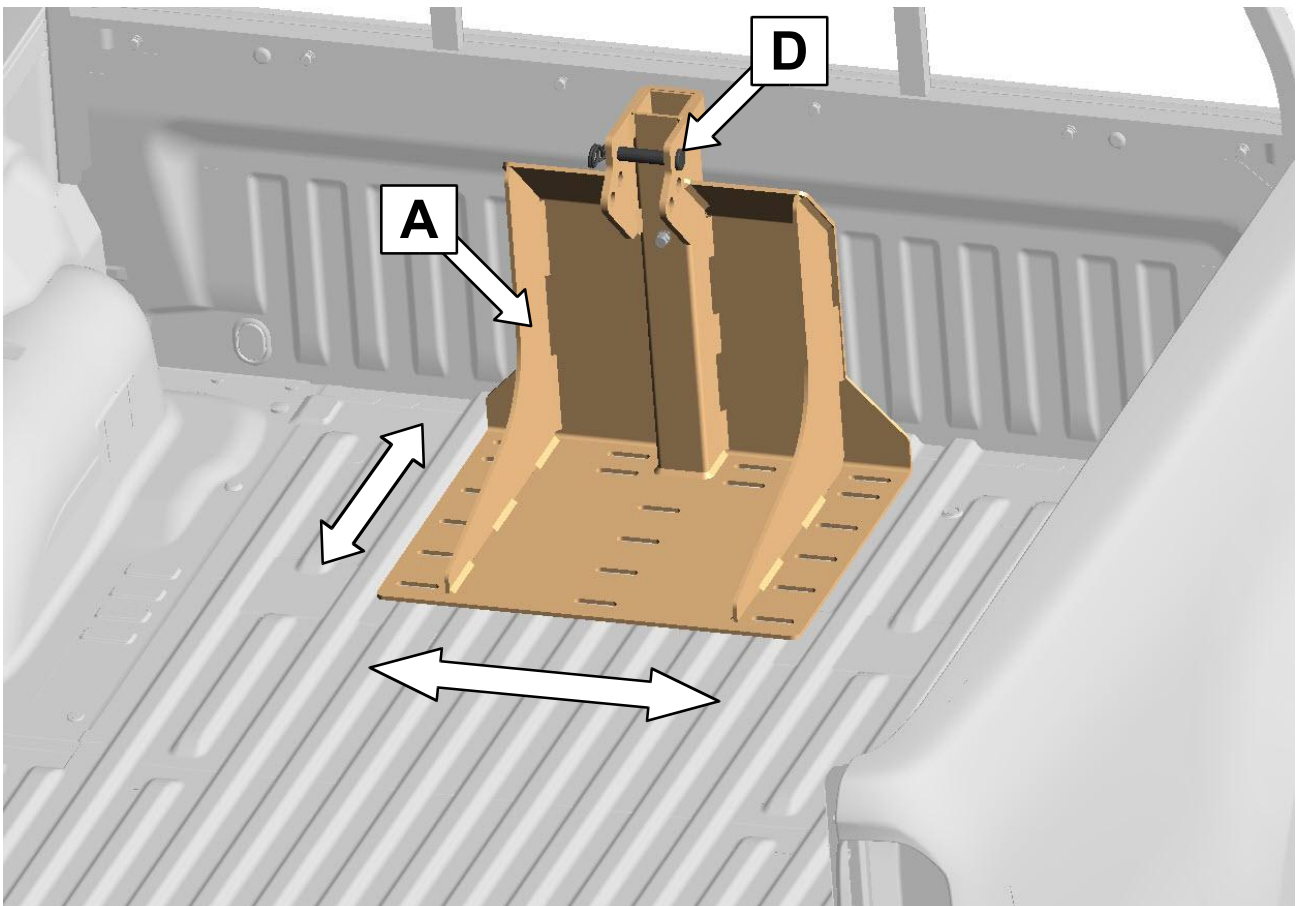
1x 1-63063, Bolzen für Multi-Mount (D)

1x Anbauanleitung 2153
 1x Aufkleber Zugkraft max. 500kg

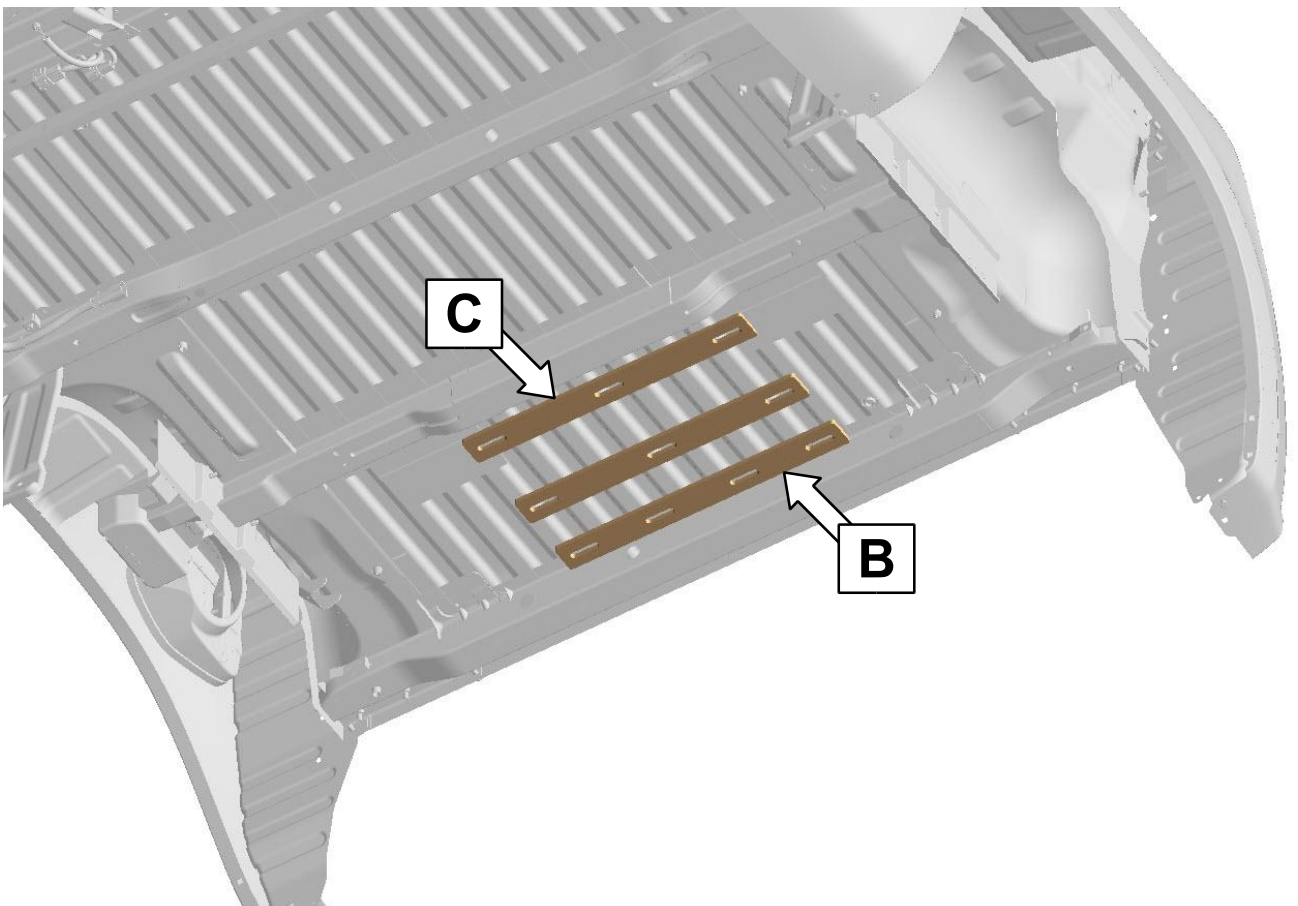
10x Schraube M10 x 50
 20x Scheibe M10 x 30 x 2,5
 10x Federring M10
 10x Mutter M10

1x Schraube M8 x 50
 1x Scheibe M8
 1x Mutter M8

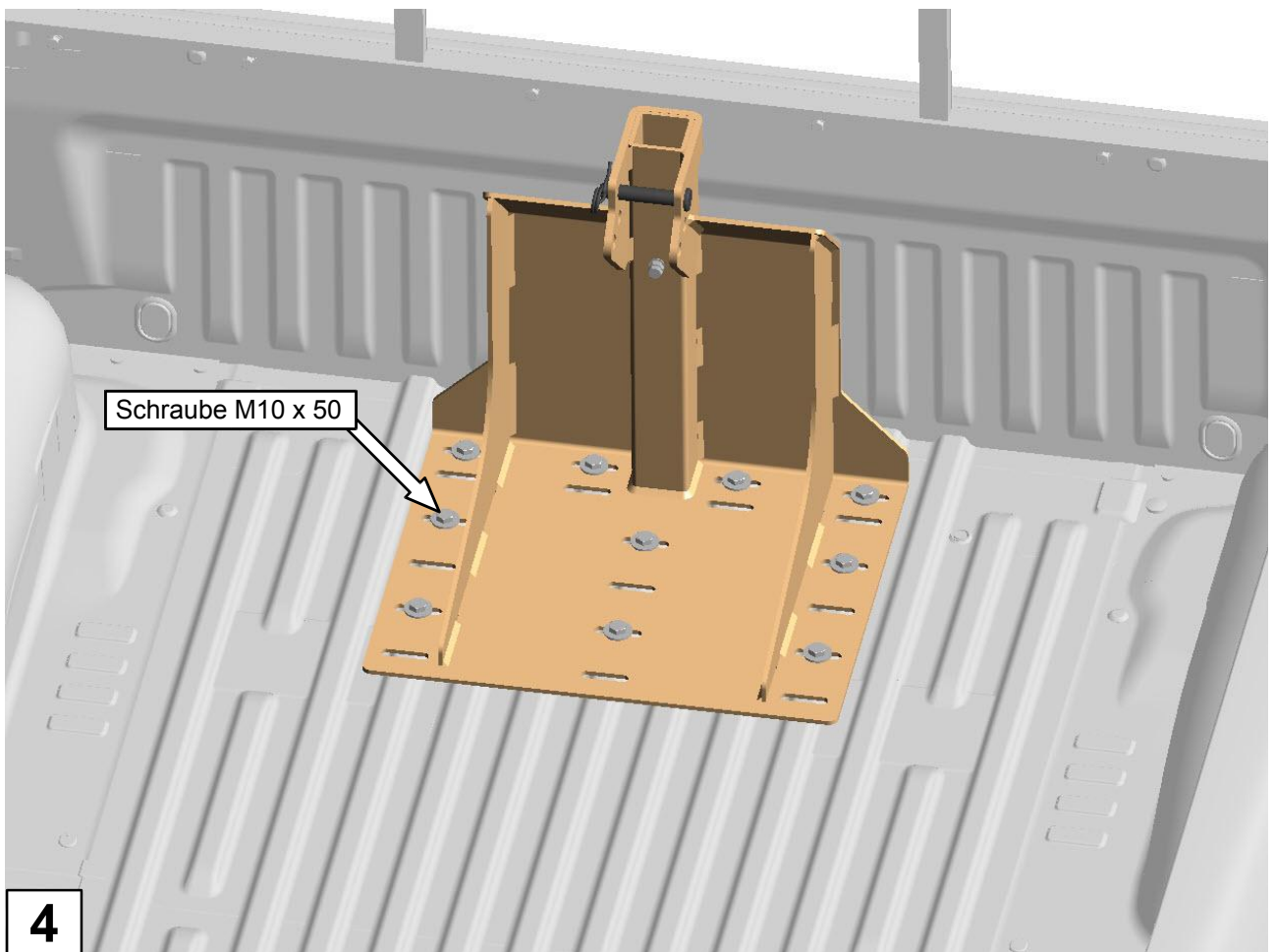
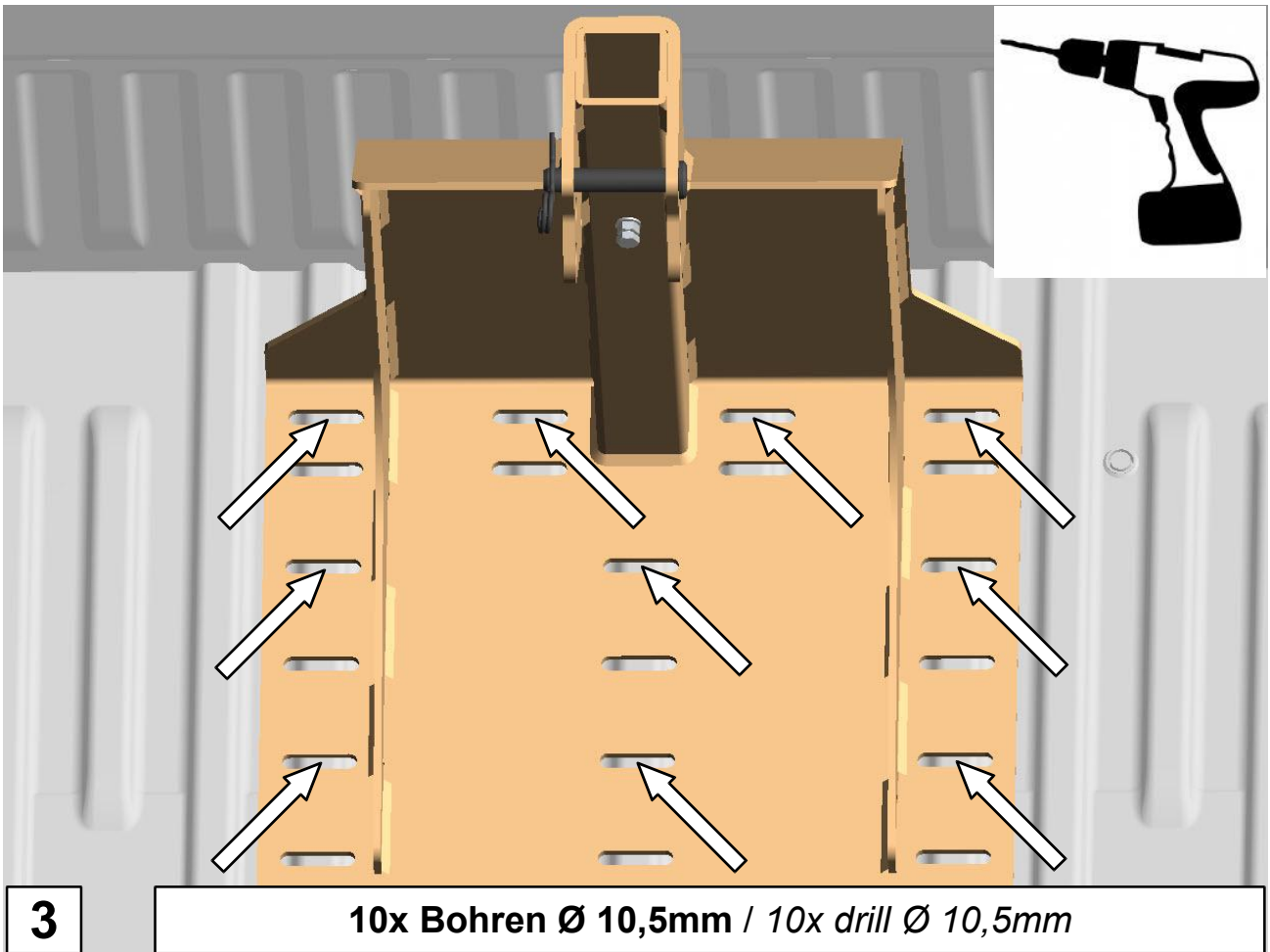
Schrauben Anzugsmomente siehe letzte Seite!
For torque information please see last page!

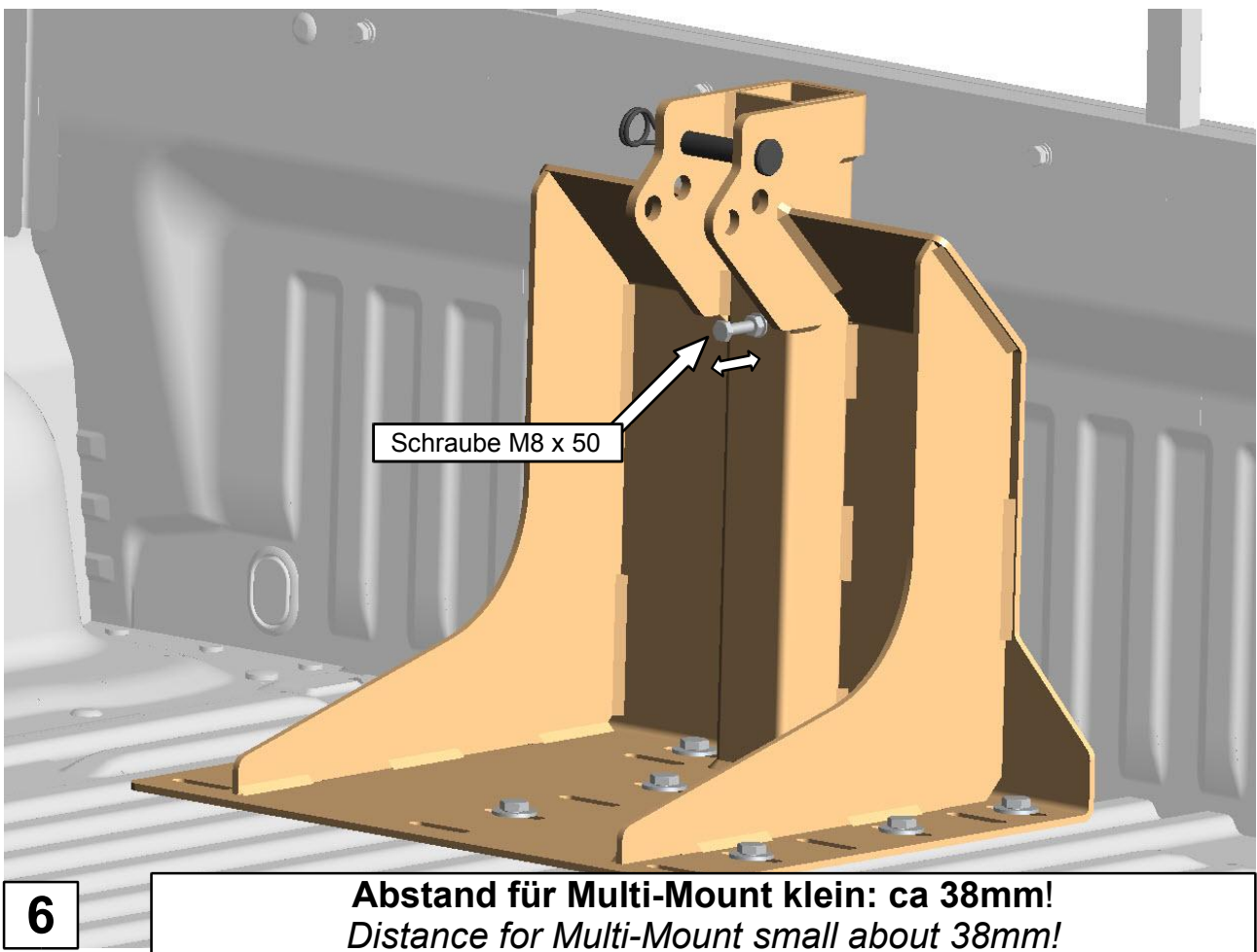
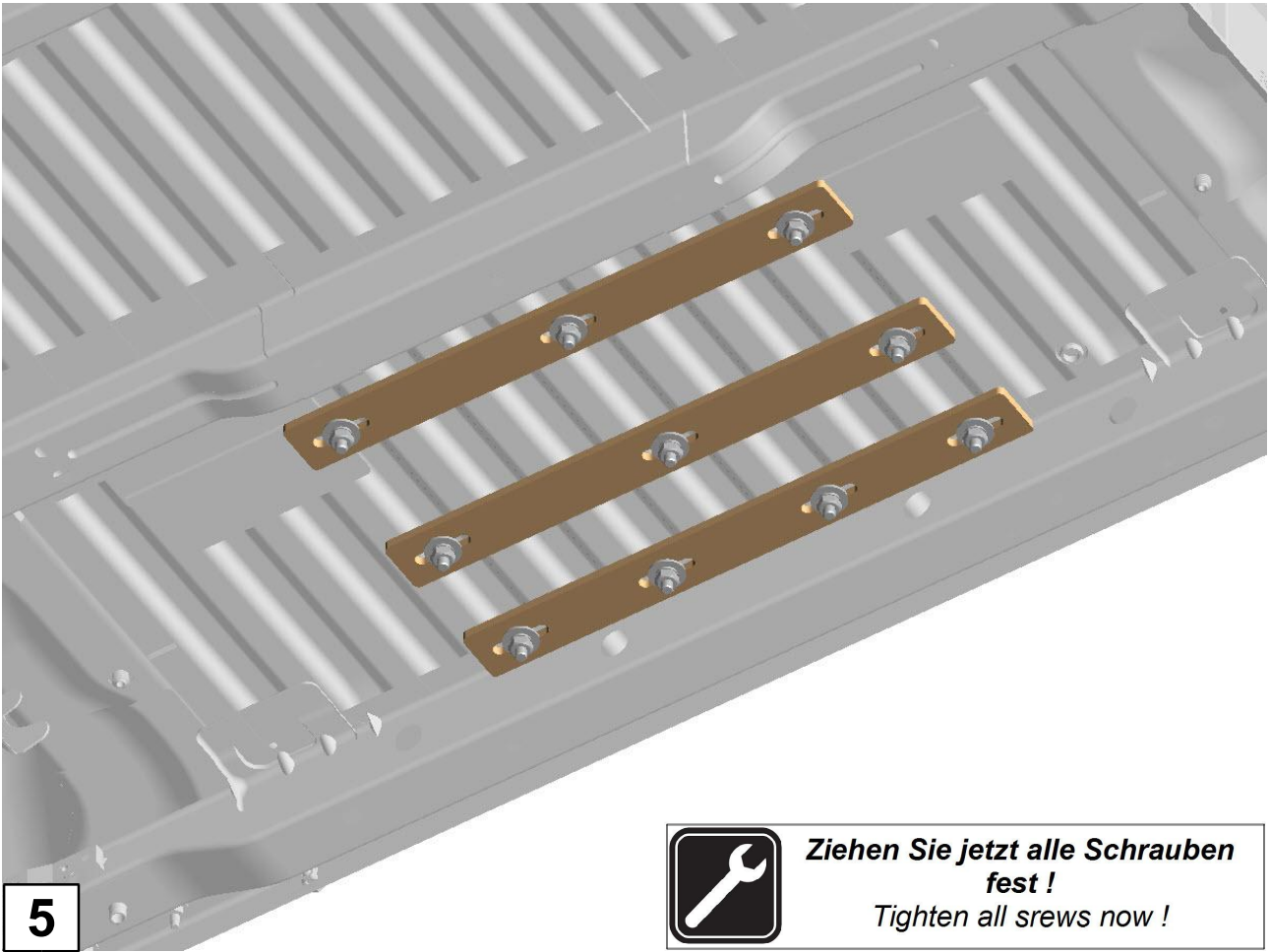


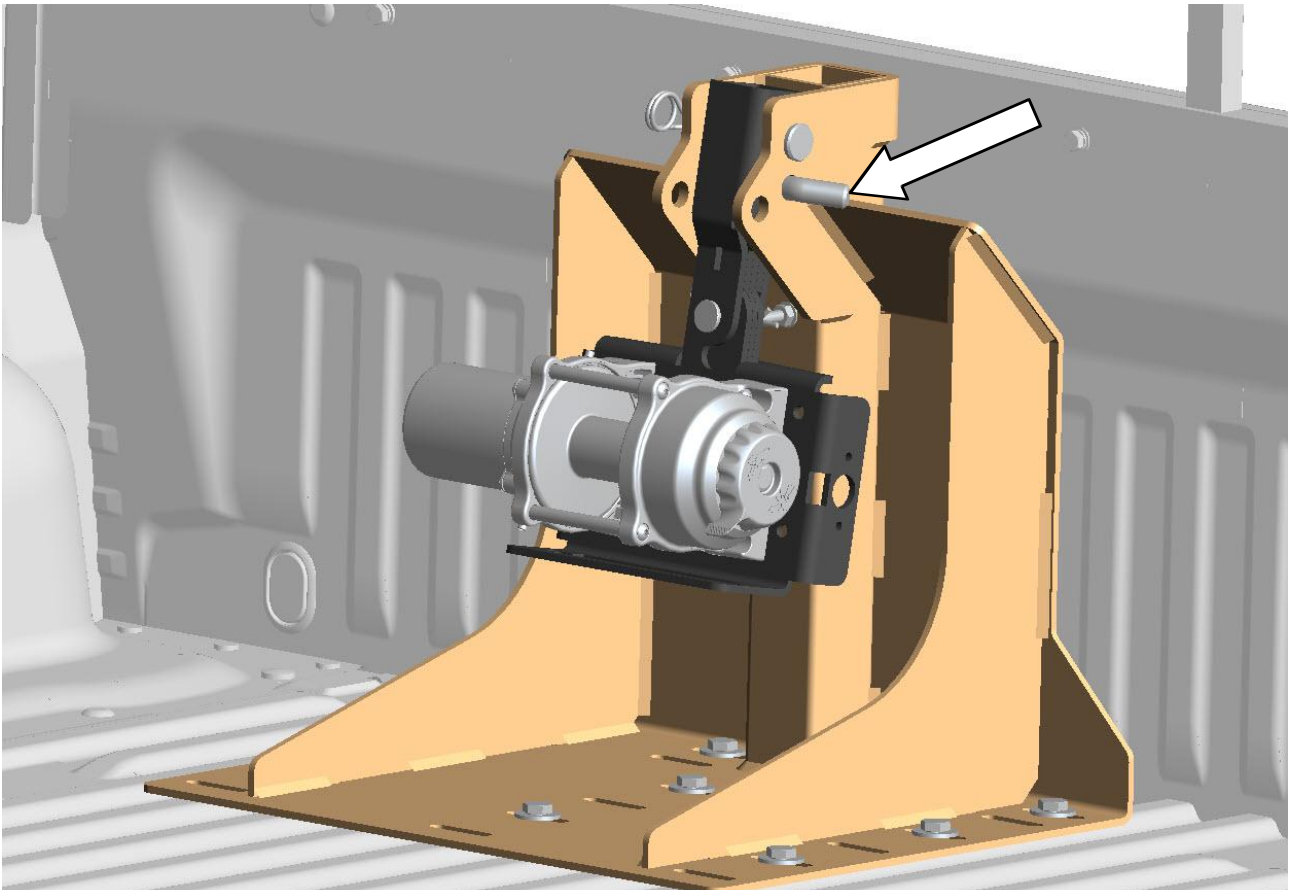
1 Auf der Ladefläche ausrichten! / Align on the cargo bed!



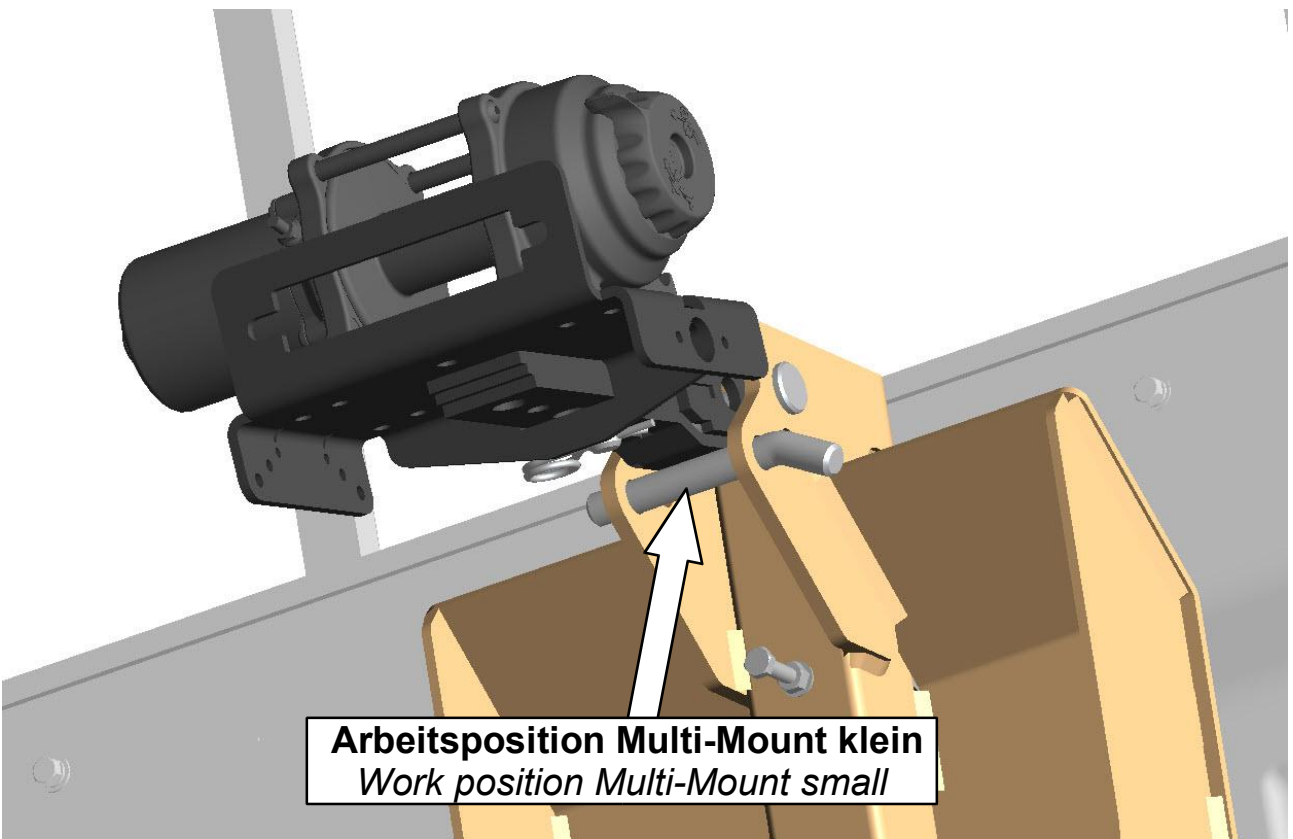
2 Am Unterboden ausrichten! / Align at the underbody!





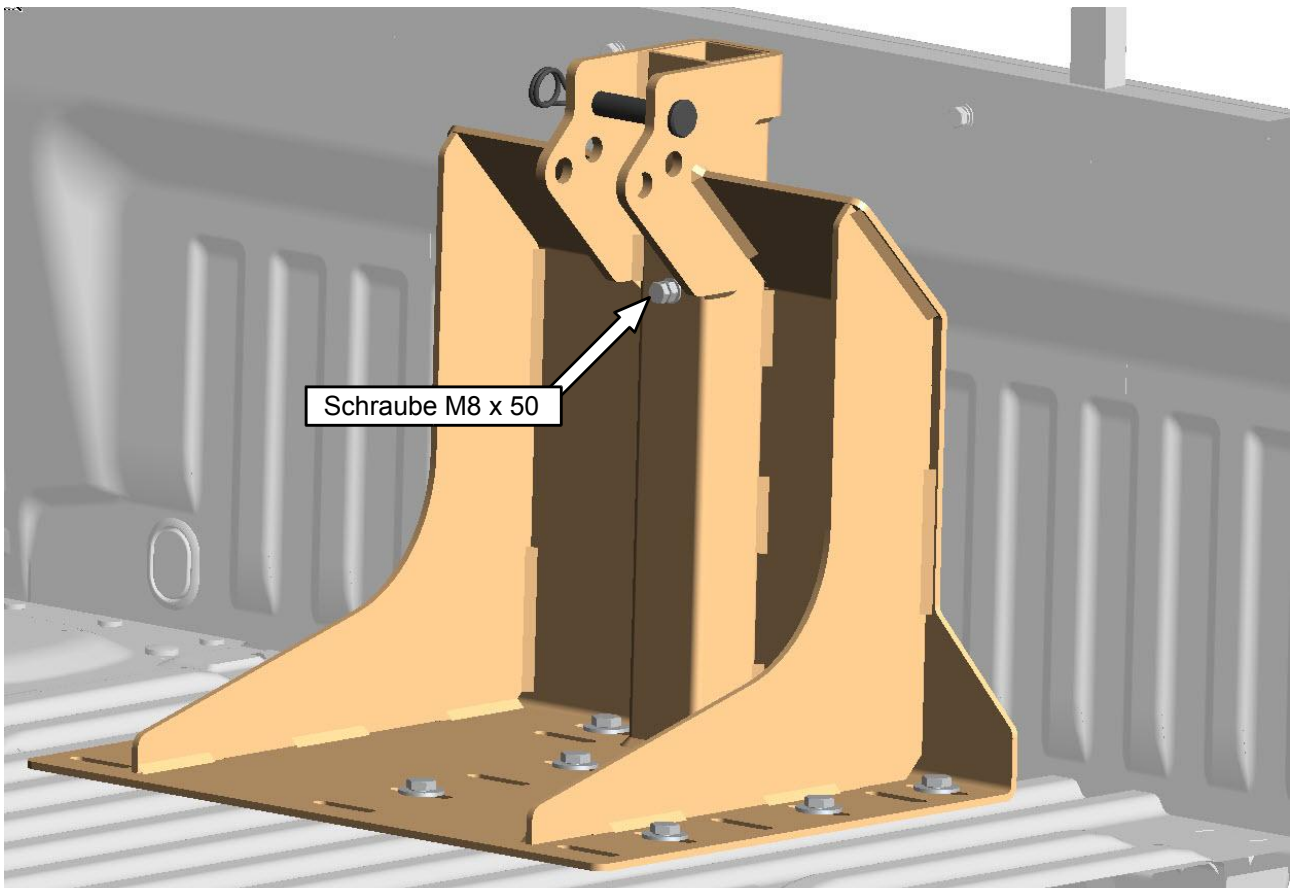


7 **Transportposition Multi-Mount klein**
Transport position Multi-Mount small



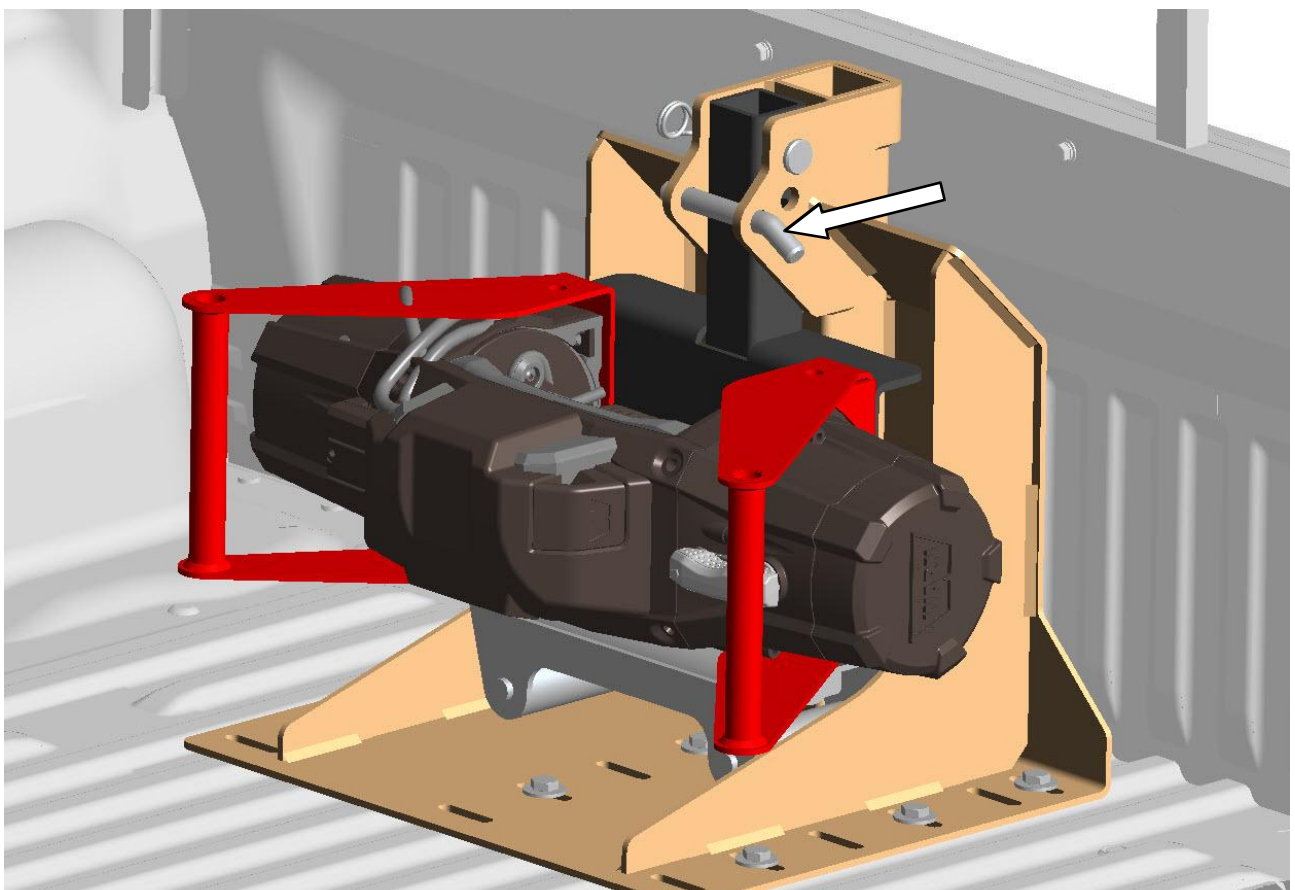
Arbeitsposition Multi-Mount klein
Work position Multi-Mount small

8 **Multi-Mount-Träger klein / Multi-Mont Bar small**
Die Zugkraft für dieses System darf 500kg nicht übersteigen!
The pulling force for this system must not exceed 500kg!



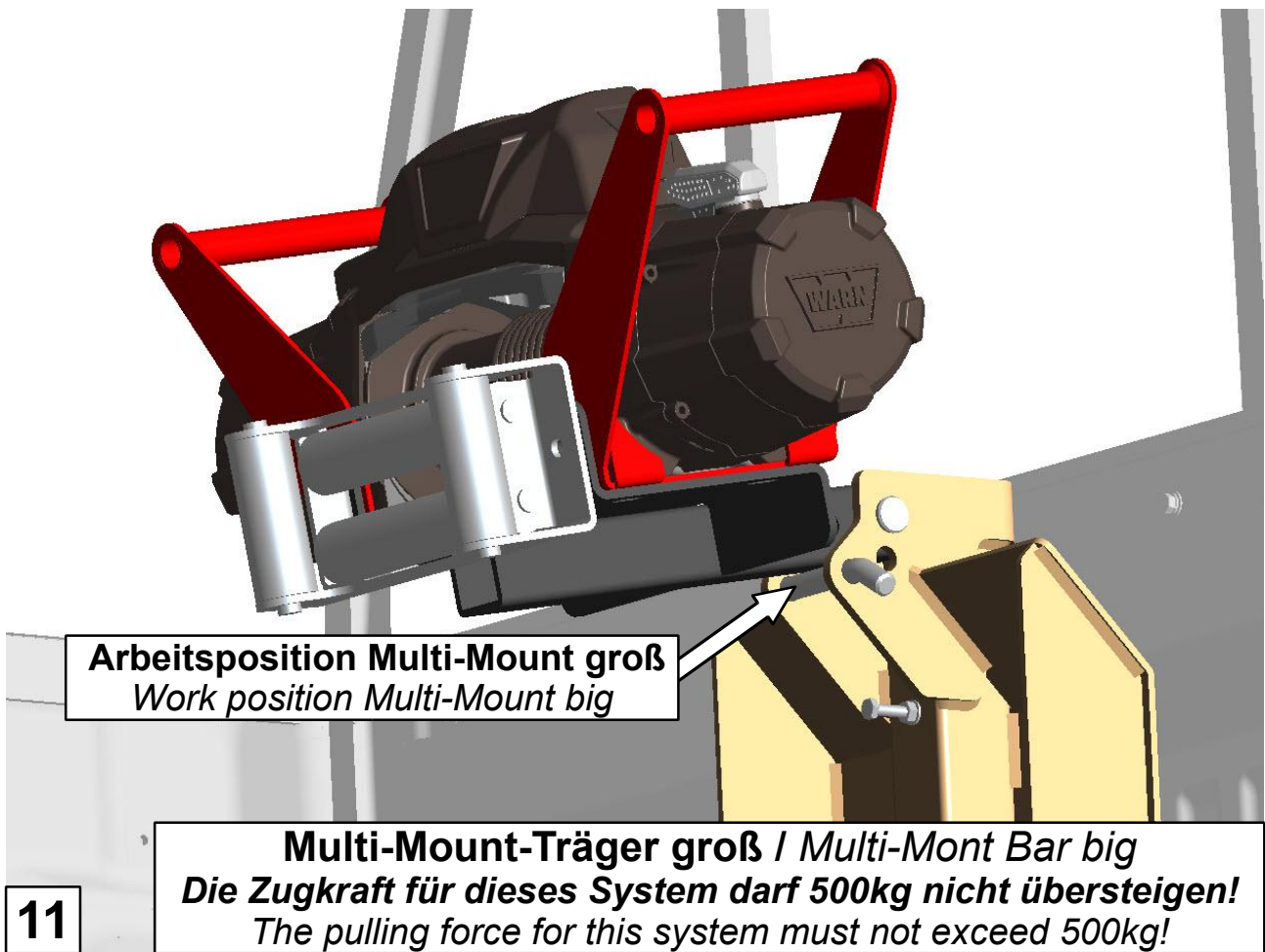
9

Abstand für Multi-Mount groß: ca 15mm!
Distance for Multi-Mount big about 15mm!



10

Transportposition Multi-Mount groß
Transport position Multi-Mount big



Arbeitsposition Multi-Mount groß
Work position Multi-Mount big

Multi-Mount-Träger groß / Multi-Mont Bar big
Die Zugkraft für dieses System darf 500kg nicht übersteigen!
The pulling force for this system must not exceed 500kg!

11

Schrauben Anzugsmomente	
Schraubengröße	Güteklasse - 8.8
M6	10 Nm
M8	25 Nm
M10	50 Nm
M12	87 Nm
M14	138 Nm
M16	210 Nm