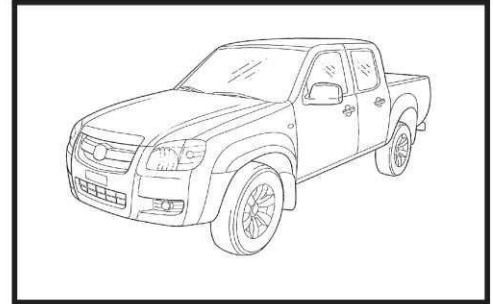
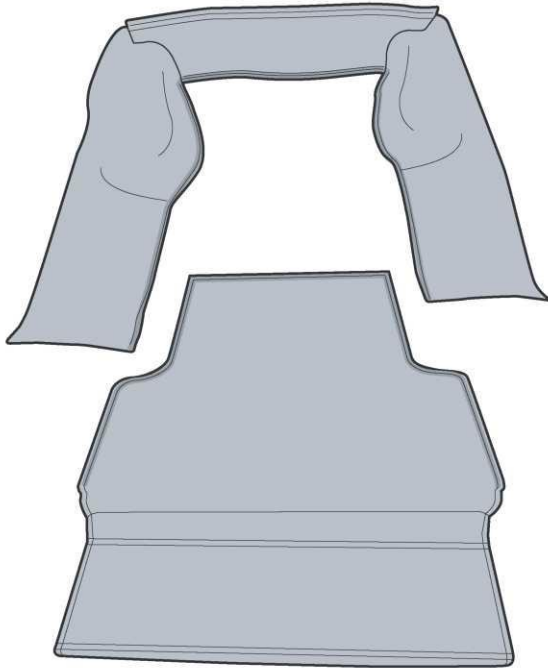


## Installation Guide for: Bedrug



<b>GB</b>	<b>BEDLINER</b> Installation instruction
<b>D</b>	<b>LADEFLÄCHENSCHUTZWANNE</b> Einbauanleitung
<b>E</b>	<b>TOLDO PROTECTOR PARA EL MALETERO</b> Instrucciones de montaje
<b>F</b>	<b>BÂCHES DE PROTECTION DU COFFRE À BAGAGES</b> Instructions de montage
<b>I</b>	<b>TELONE DI PROTEZIONE DEL VANO BAGAGLI</b> Istruzioni di montaggio
<b>P</b>	<b>LONA PROTECTORA DO PORTA-MALAS</b> Instruções de montagem
<b>NL</b>	<b>AFSCHERMING VOOR BAGAGERUIMTE</b> Inbouw-instructie
<b>DK</b>	<b>BESKYTTELSEFOLIE TIL BAGAGERUM</b> Monteringsvejledning

<b>N</b>	<b>BESKYTTELSESEKSELFOR BAGASJEROM</b> Monteringsveiledning
<b>S</b>	<b>BAGAGERUMSSKYDD</b> Monteringsanvisning
<b>SF</b>	<b>TAVARATILAN SUOJAJEITE</b> Asennusohje
<b>CZ</b>	<b>OCHRANNÁ PLACHTA DO ZAVAZADLOVÉHO PROSTORU</b> Návod k montáži
<b>H</b>	<b>CSOMAGTÉR-VÉDŐTAKARÓ</b> Beszerelési utasítása
<b>PL</b>	<b>PLANDEKA OCHRONNA PRZESTRZENI BAGAŻOWEJ</b> Instrukcja montażu
<b>GR</b>	<b>Προστατευτικό κάλυμμα χώρου αποσκευών</b> Οδηγίες Τοποθέτησης

Subject to alteration without notice  
 Technische Änderungen vorbehalten  
 Reservadas modificaciones técnicas  
 Sous réserve de modifications techniques  
 Con riserva di apportare modifiche tecniche  
 Reservamo-nos o direito a alterações técnicas  
 Technische wijzigingen voorbehouden  
 Med forbehold for tekniske Inderinger

Tekniske forendringer forbeholdes  
 Med reservation för tekniska ändringar  
 Tekniset muutokset pidätetään  
 Technické zmeny vyhrazeny  
 A változtatások technika jogát fenntartjuk  
 Zmiany techniczne zastrzeżone  
 Επιφυλασσόμεθα για αλλαγές



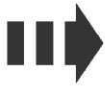
- (GB) Movement Arrow
- (D) Bewegungspfeil
- (E) Flecha de movimiento
- (F) Flèche de mouvement
- (I) Freccia di movimento
- (P) Flexa de movimento
- (NL) Richtingspijl
- (DK) Bevægelsespil
- (N) Bevegelsespil
- (S) Rörelsepil
- (SF) Liikesuuntanuoli
- (CZ) Šipka pohybu
- (H) Mozgásirányjelző nyíl
- (PL) Strzałka kierunku ruchu
- (GR) Βέλος κίνησης



- (GB) Degrease
- (D) Entfetten
- (E) Desengrasar
- (F) Dégraisser
- (I) Sgrassare
- (P) Desengordurar
- (NL) Ontvetten
- (DK) Fjerne fedt
- (N) To bort fettet
- (S) Avfettning
- (SF) Rasvanpoisto
- (CZ) Odmastit
- (H) Zsírtalanítás
- (PL) Odtłuszcic
- (GR) Απολίπανση



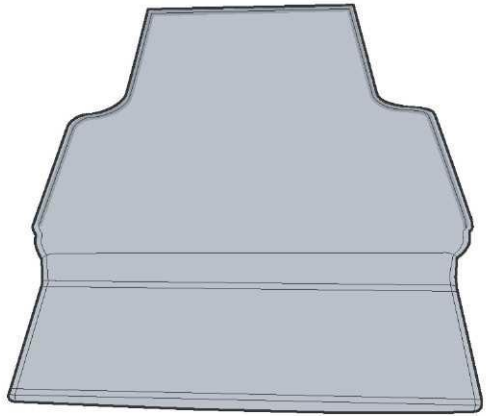
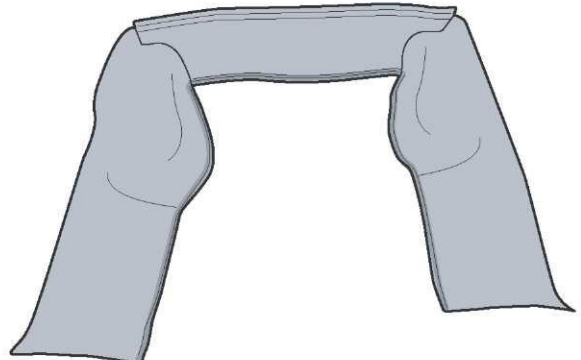


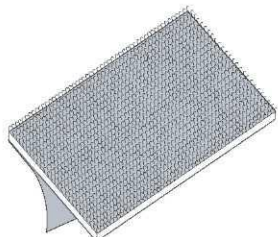
- (GB) Throw away
- (D) Entsorgen
- (E) Tratamiento de residuos
- (F) Rebuter
- (I) Smaltire
- (P) Eliminar
- (NL) Weggooien
- (DK) Affald
- (N) Avskaffe
- (S) Ta hand om avfallet
- (SF) Hävittää
- (CZ) Vyhodit
- (H) Távolítsa el
- (PL) Usunąć jako odpad
- (GR) Απόσυρση

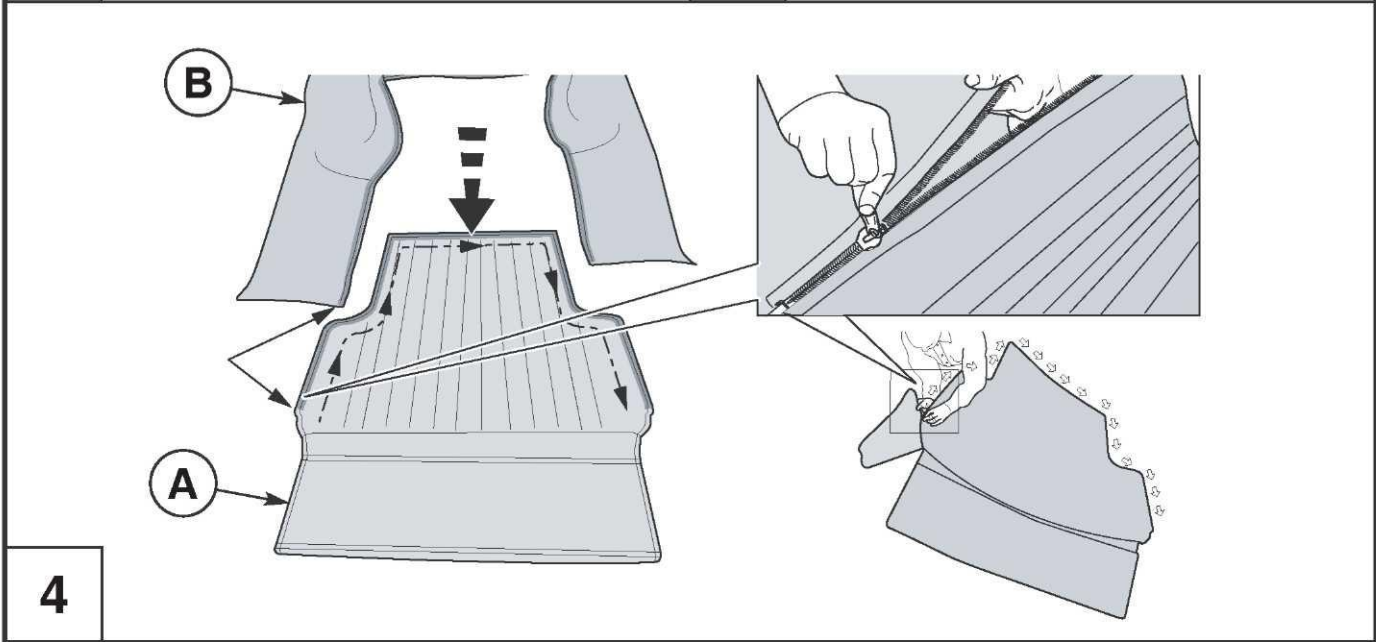
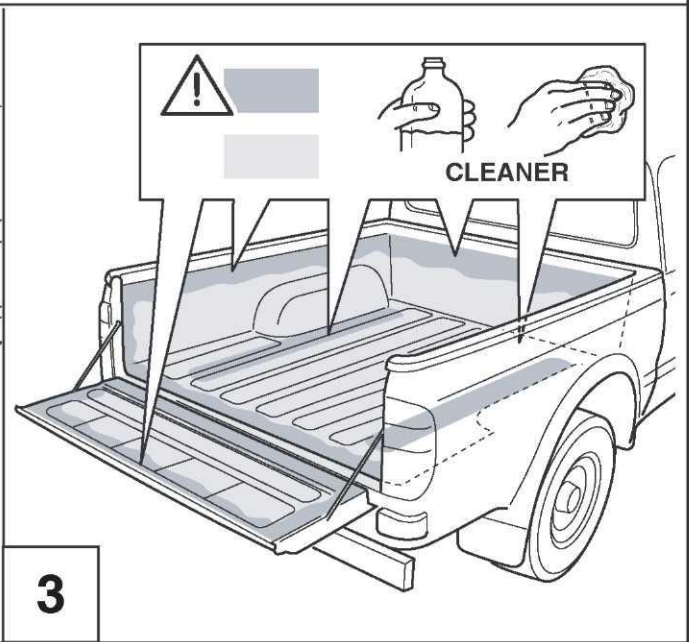
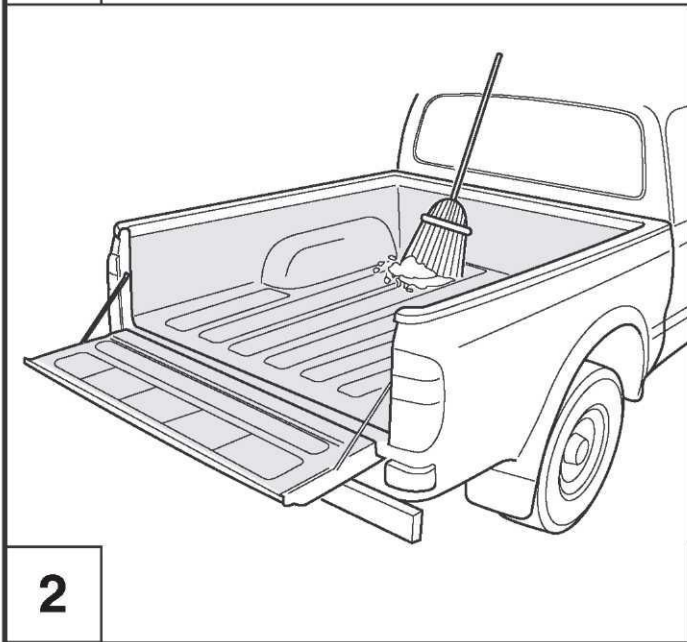
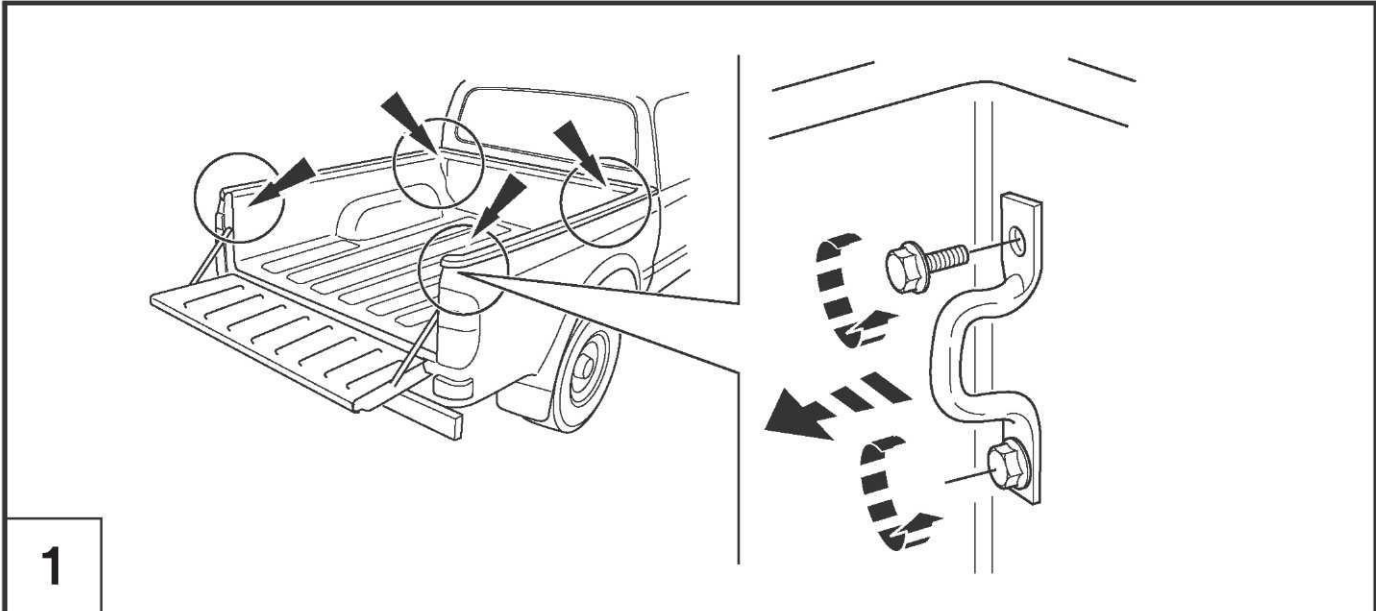


- (GB) Movement Arrow
- (D) Bewegungspfeil
- (E) Flecha de movimiento
- (F) Flèche de mouvement
- (I) Freccia di movimento
- (P) Flexa de movimento
- (NL) Richtingspijl
- (DK) Bevægelsespil
- (N) Bevegelsespil
- (S) Rörelsepil
- (SF) Liikesuuntanuoli
- (CZ) Šipka pohybu
- (H) Mozgásirányjelző nyíl
- (PL) Strzałka kierunku ruchu
- (GR) Βέλος κίνησης

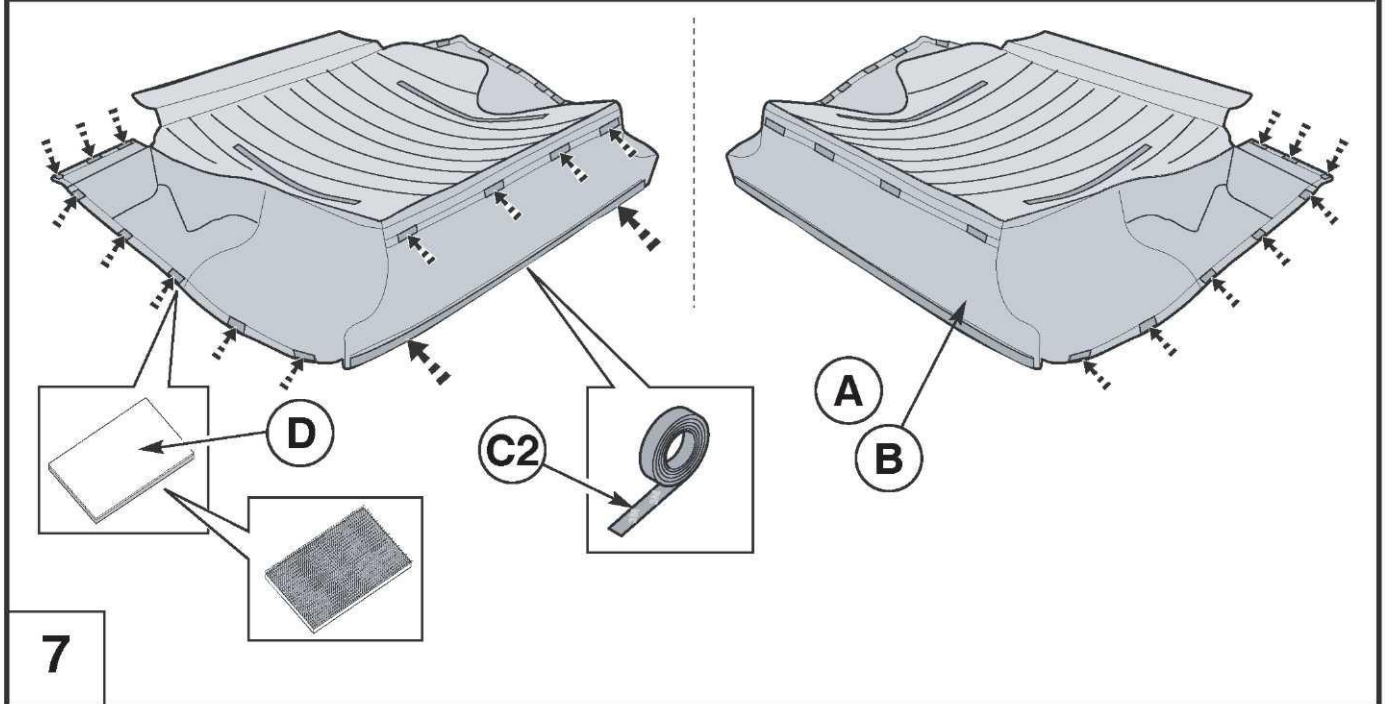
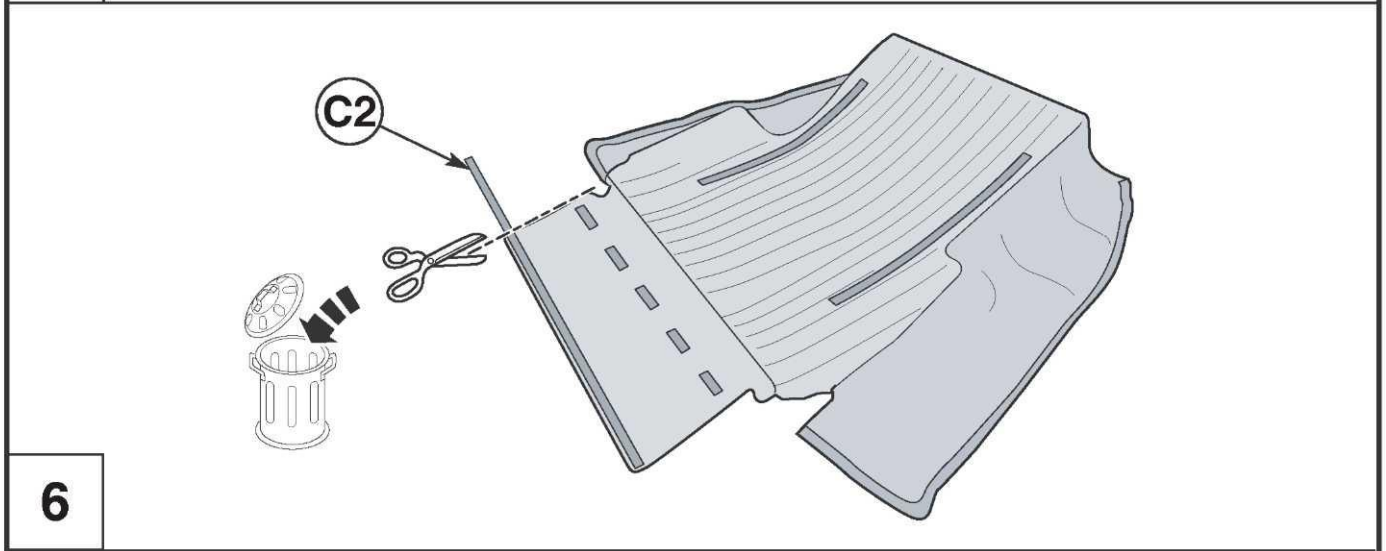
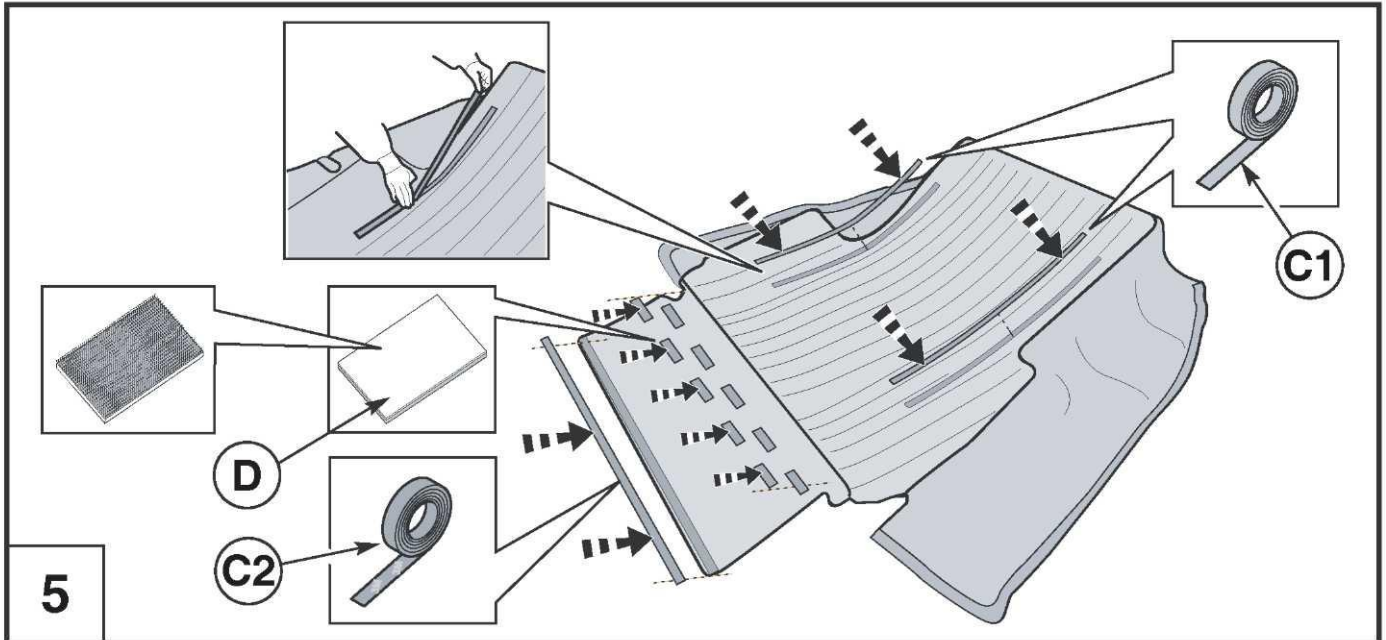


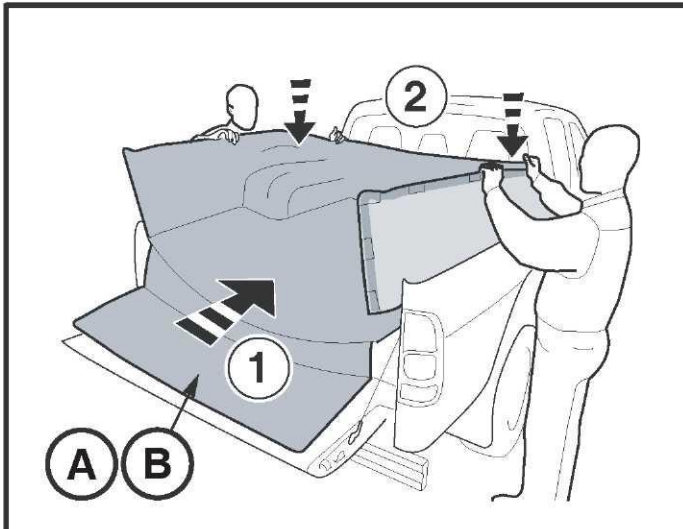
- (GB) Warning
- (D) Achtung
- (E) Atención
- (F) Attention
- (I) Attenzione
- (P) Atenção
- (NL) Let op
- (DK) Bemærk
- (N) Pass på
- (S) Varning
- (SF) Huomio
- (CZ) Pozor
- (H) Figyelem
- (PL) Uwaga
- (GR) Προσοχή

<p><b>A</b></p>  <p>1X</p>	<p><b>B</b></p>  <p>1X</p>	
<p><b>C1</b></p>  <p>2X</p>	<p><b>C2</b></p>  <p>2X</p>	<p><b>D</b></p>  <p>30X</p>

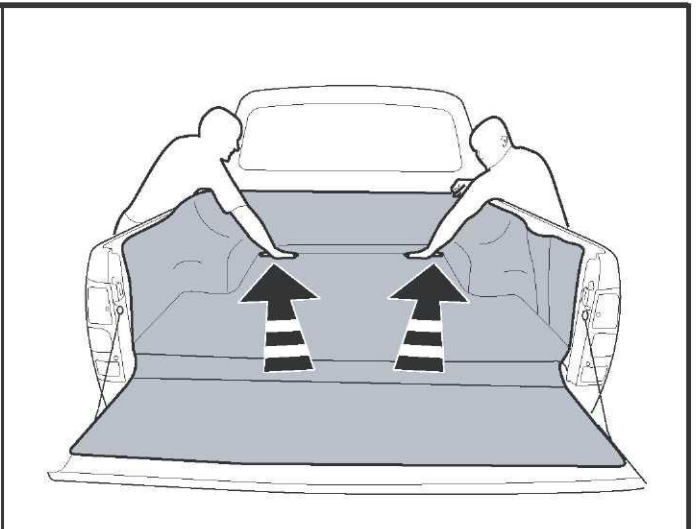




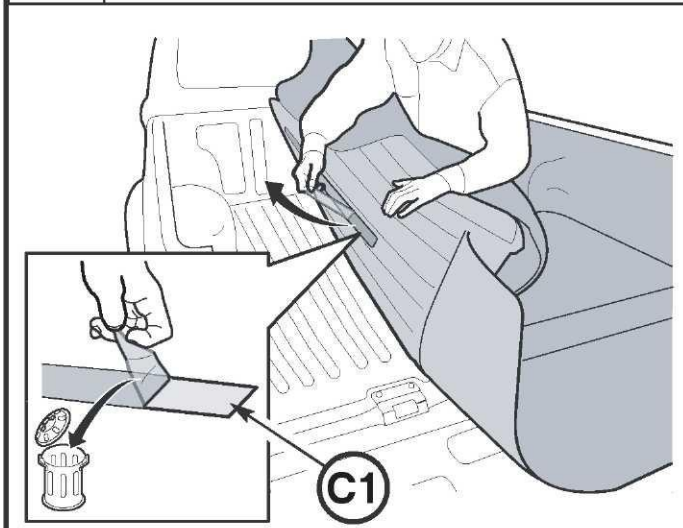




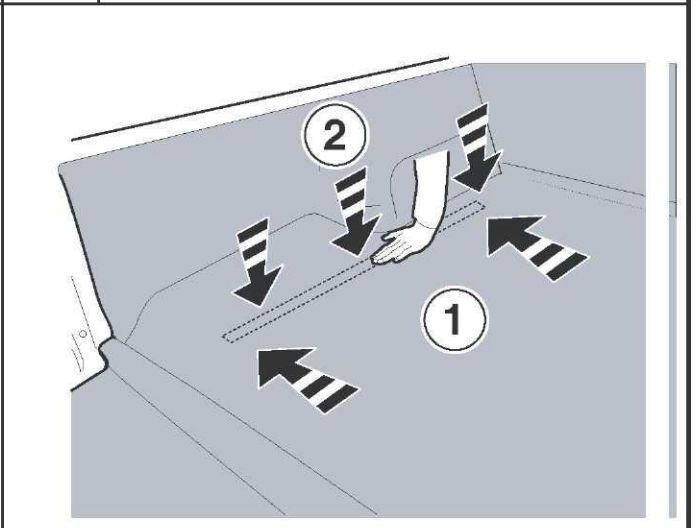
8



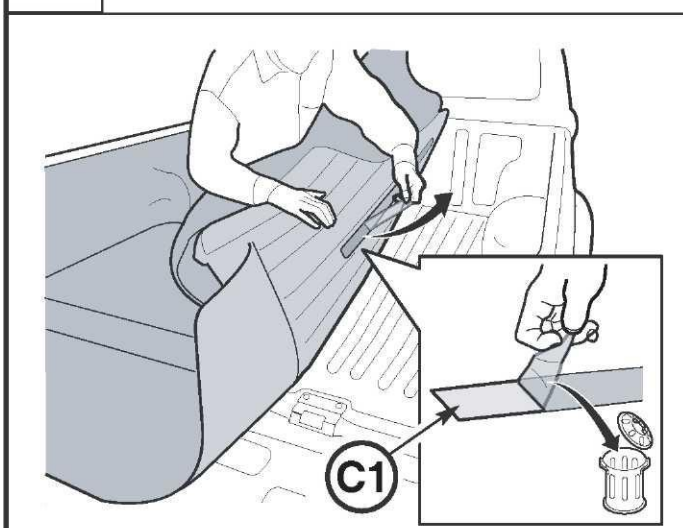
9



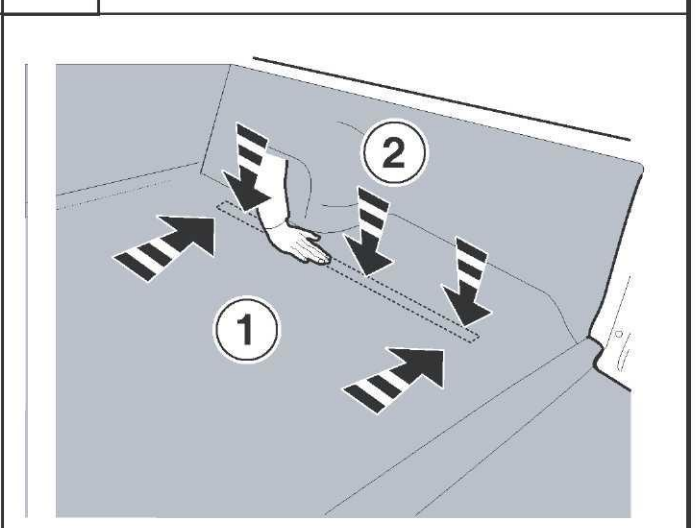
10



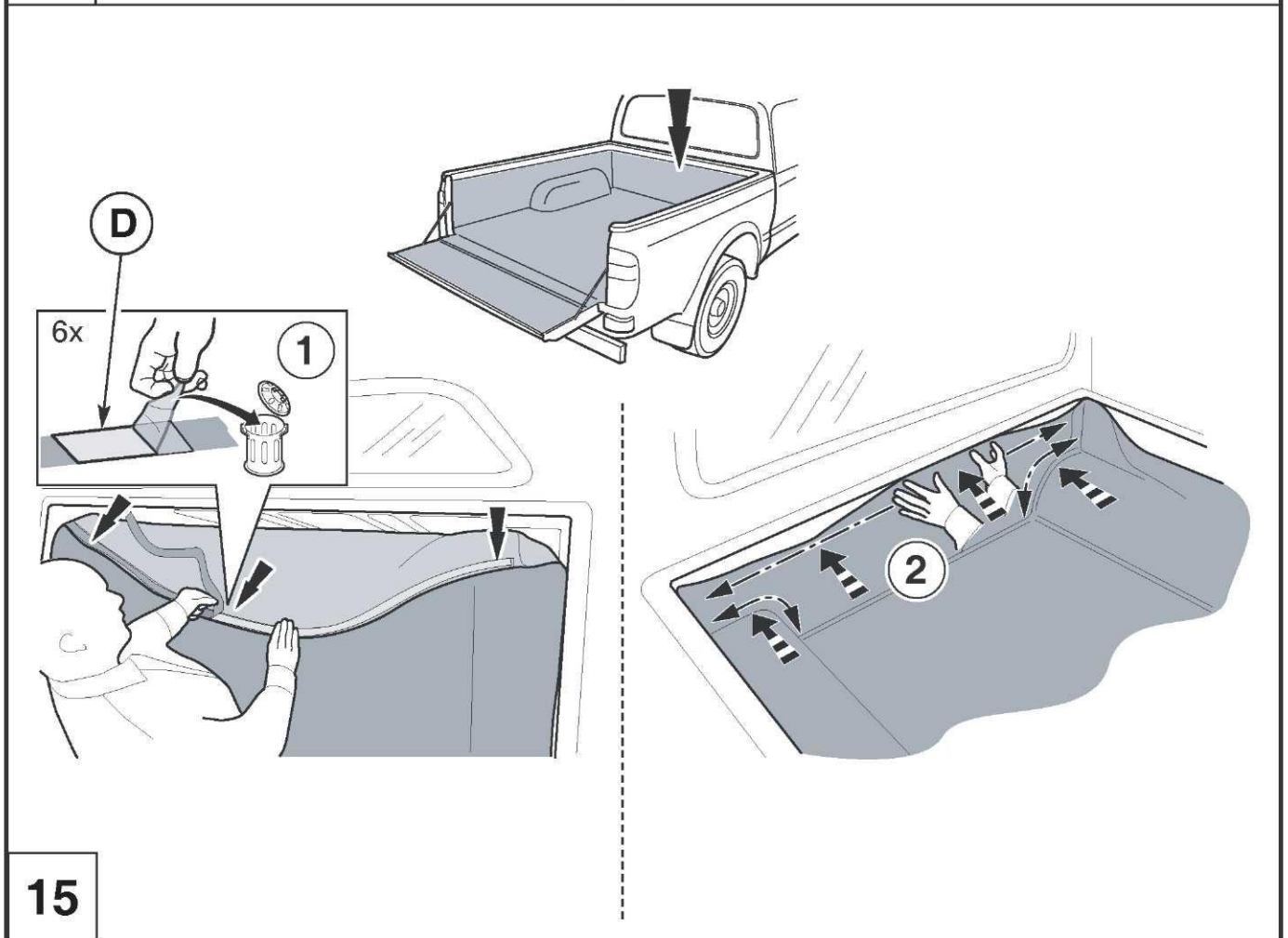
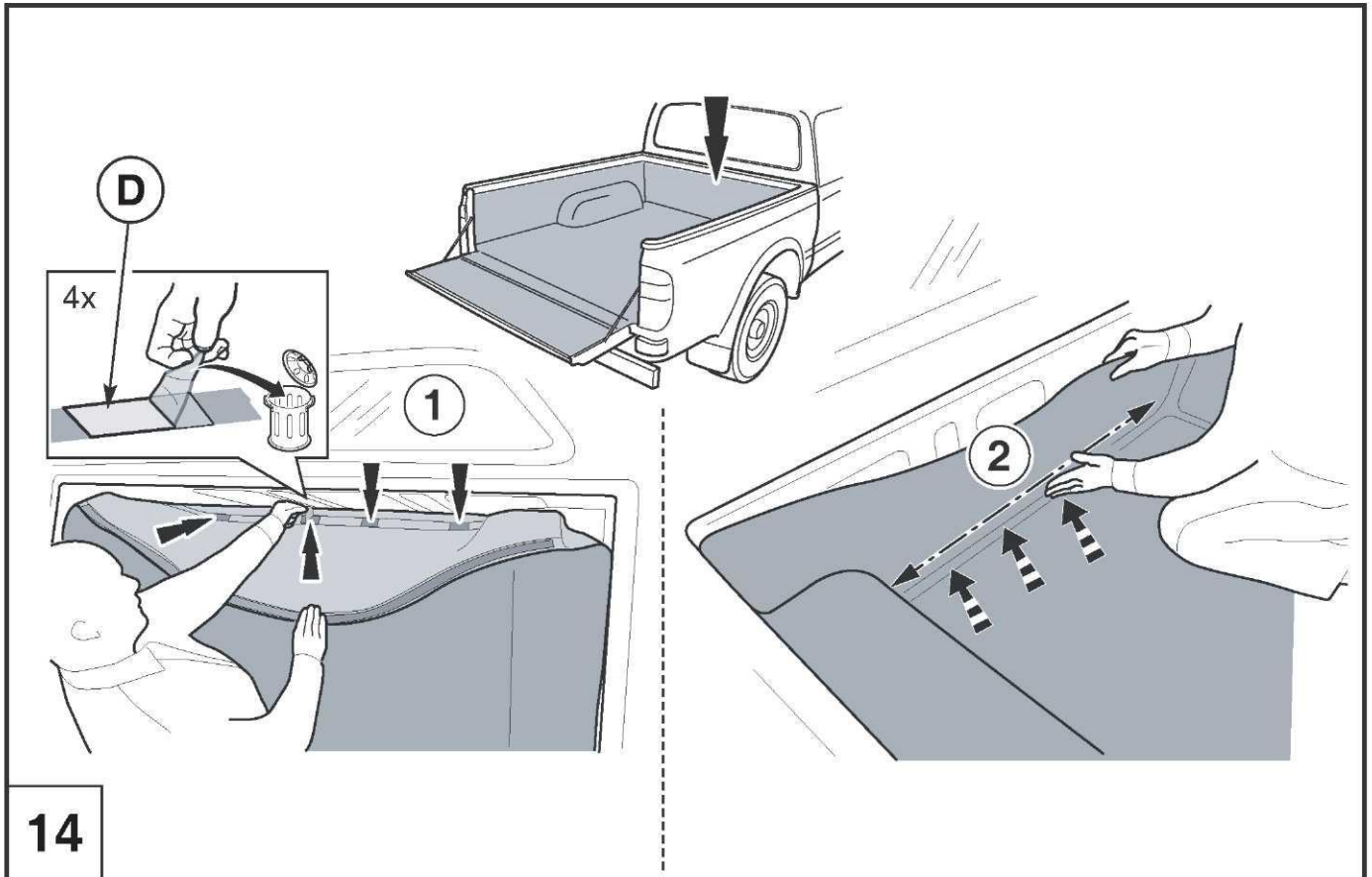
11



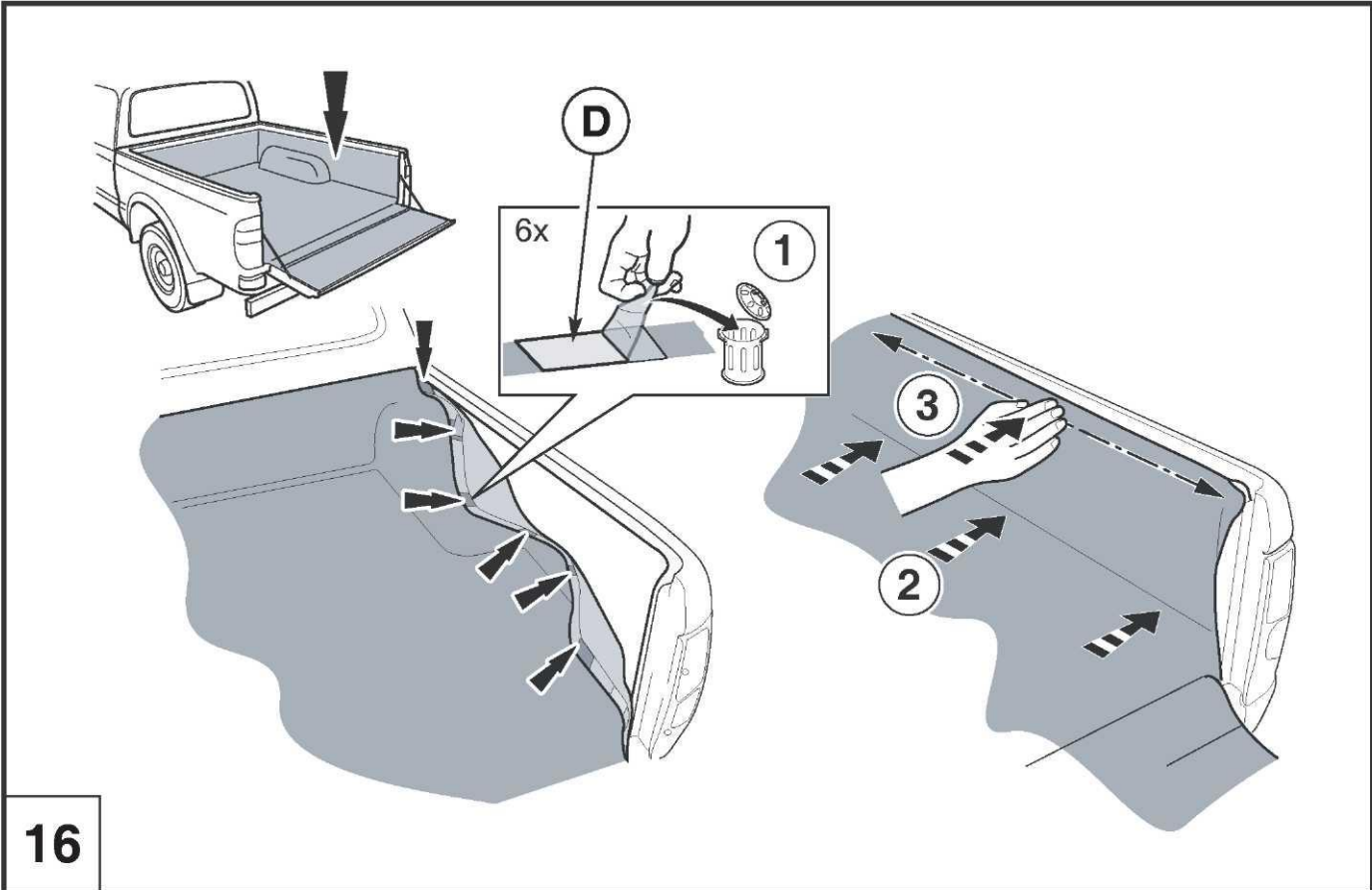
12



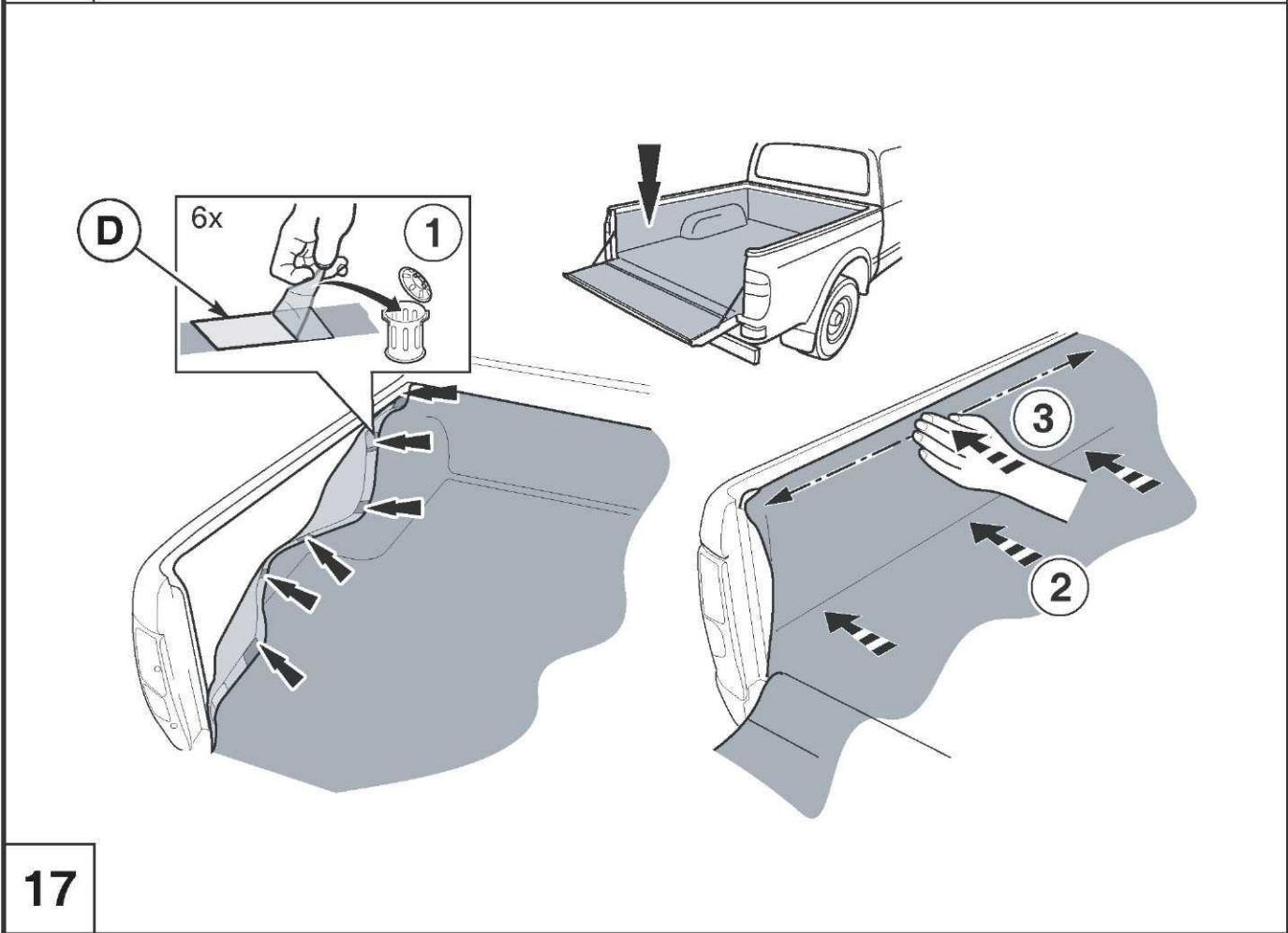
13





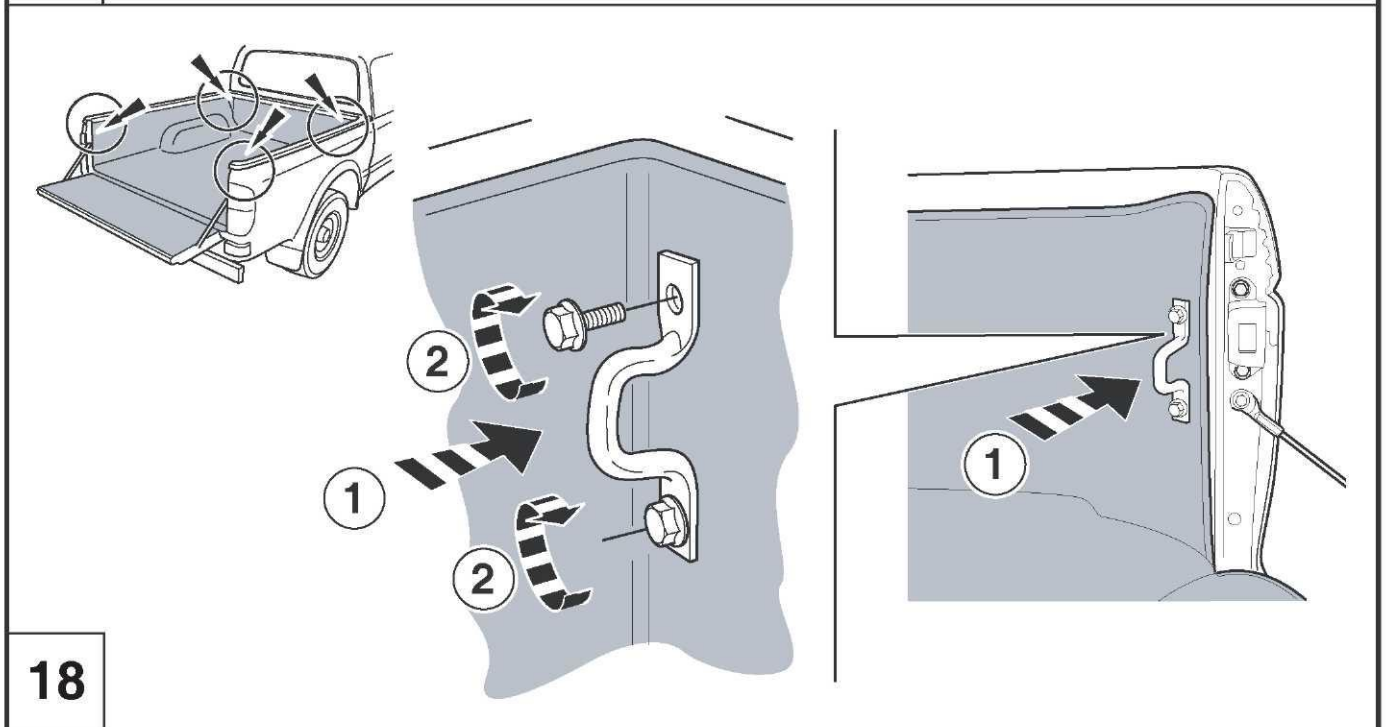
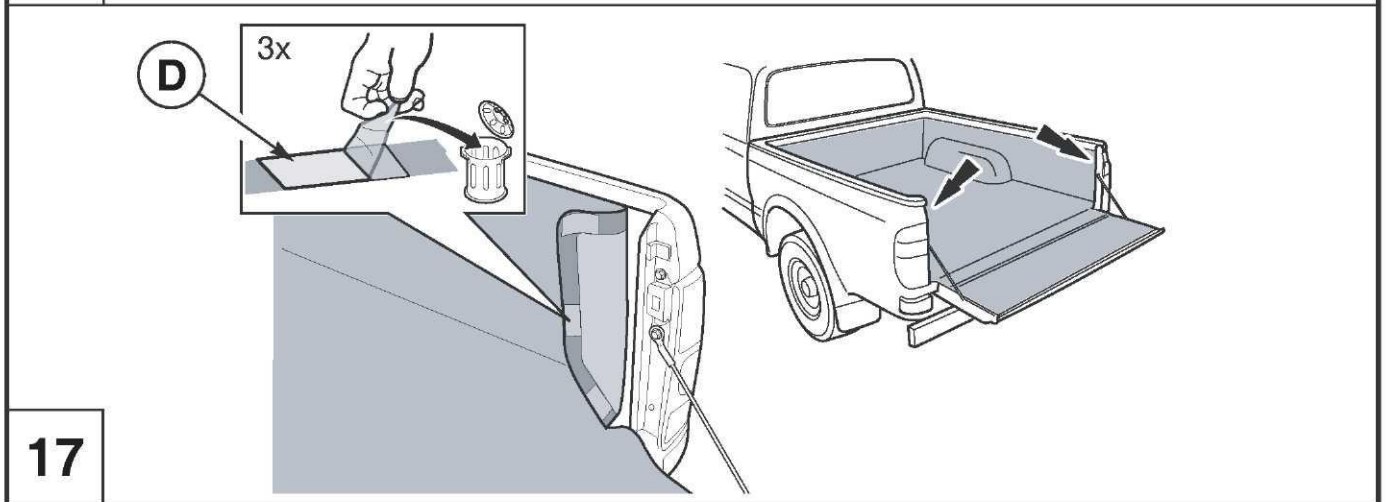
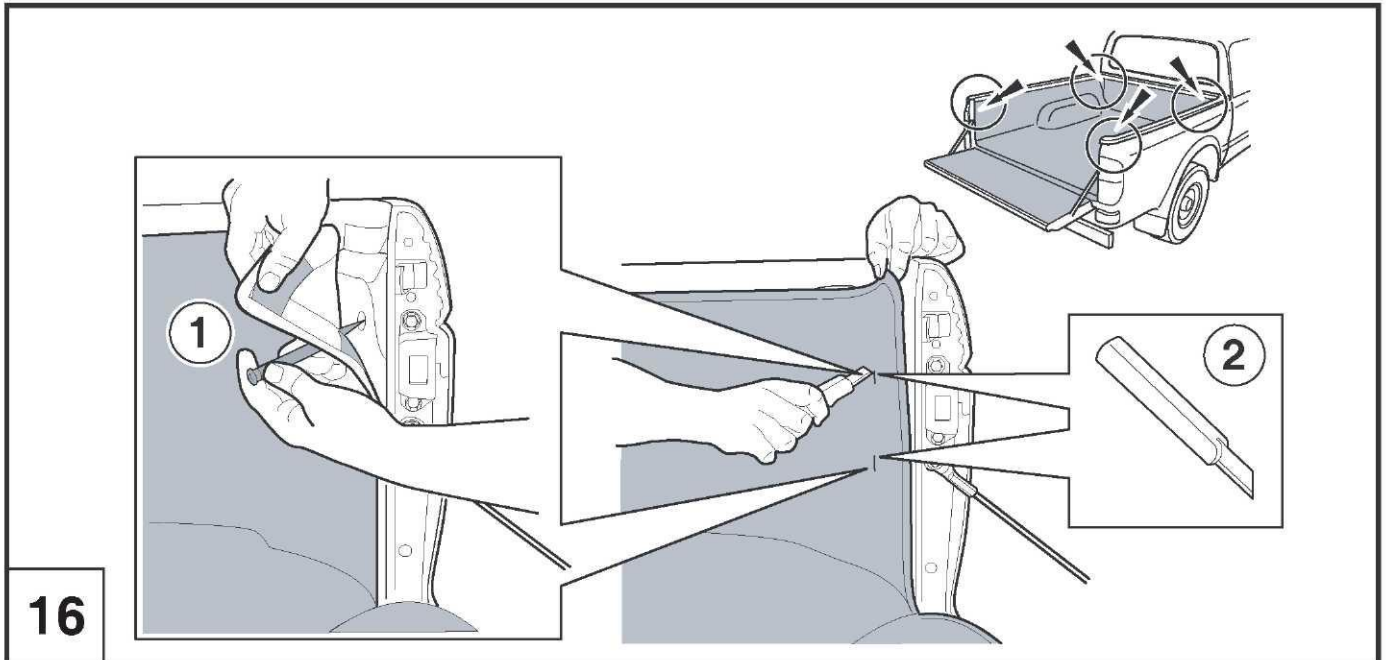


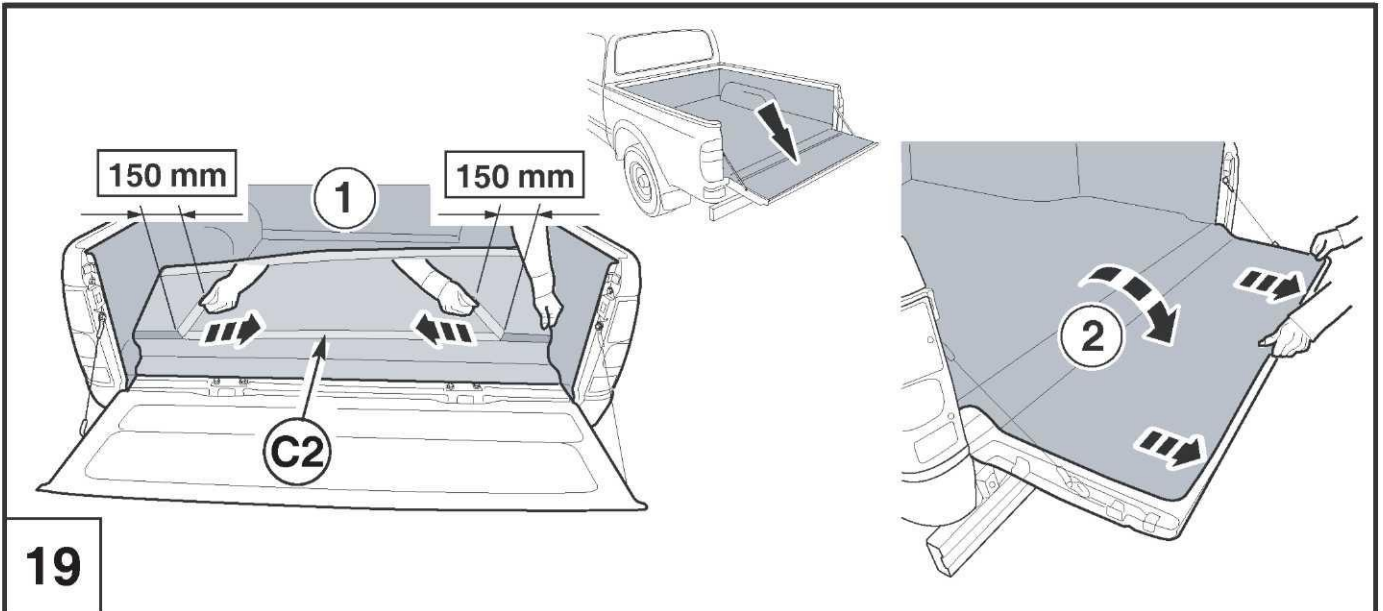
16



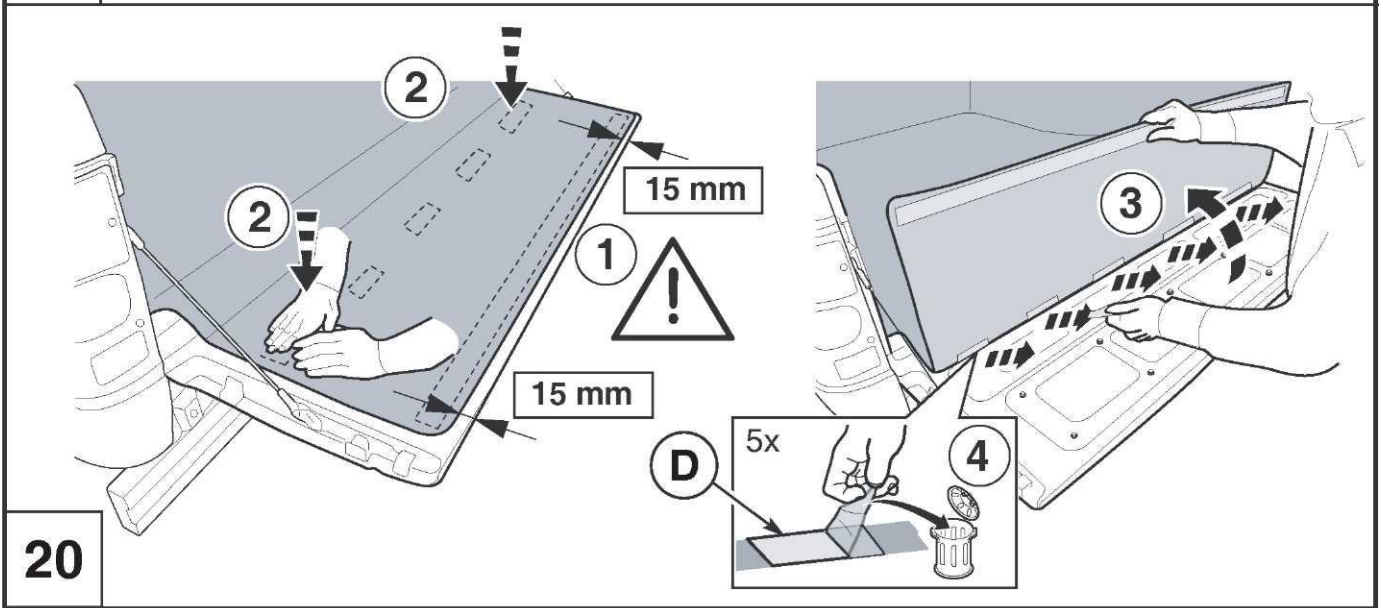
17



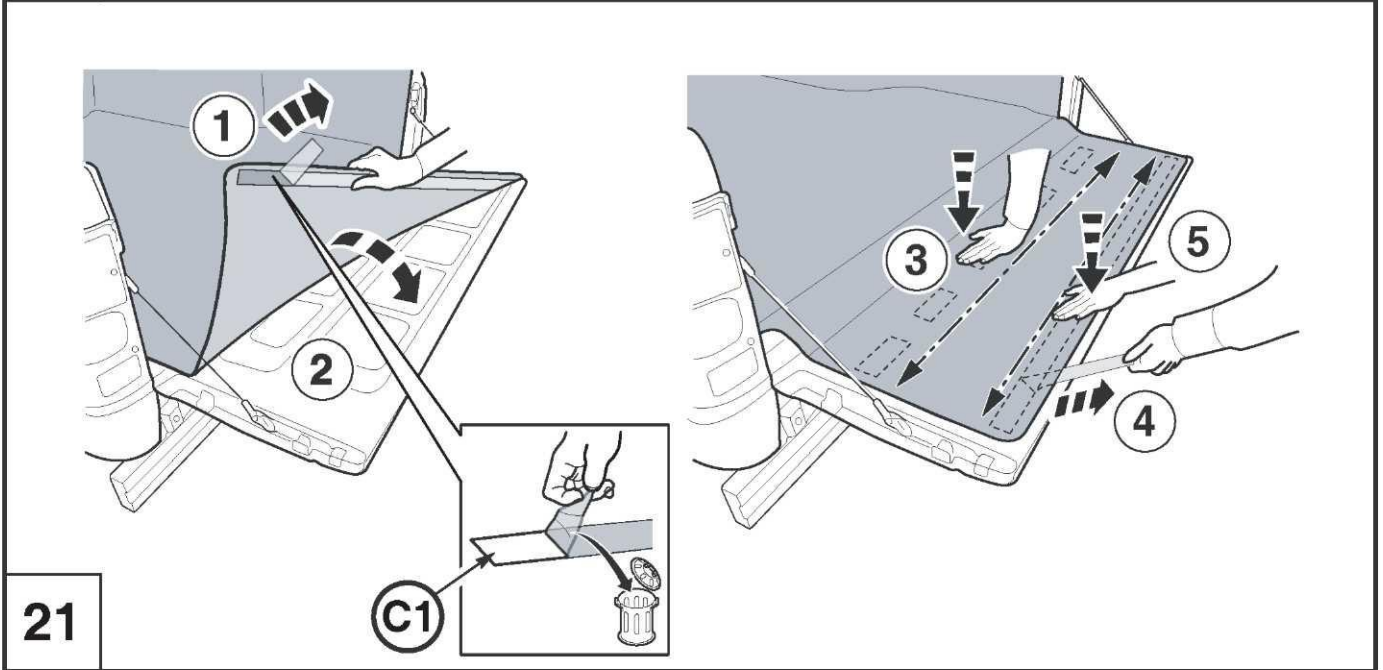




19



20



21