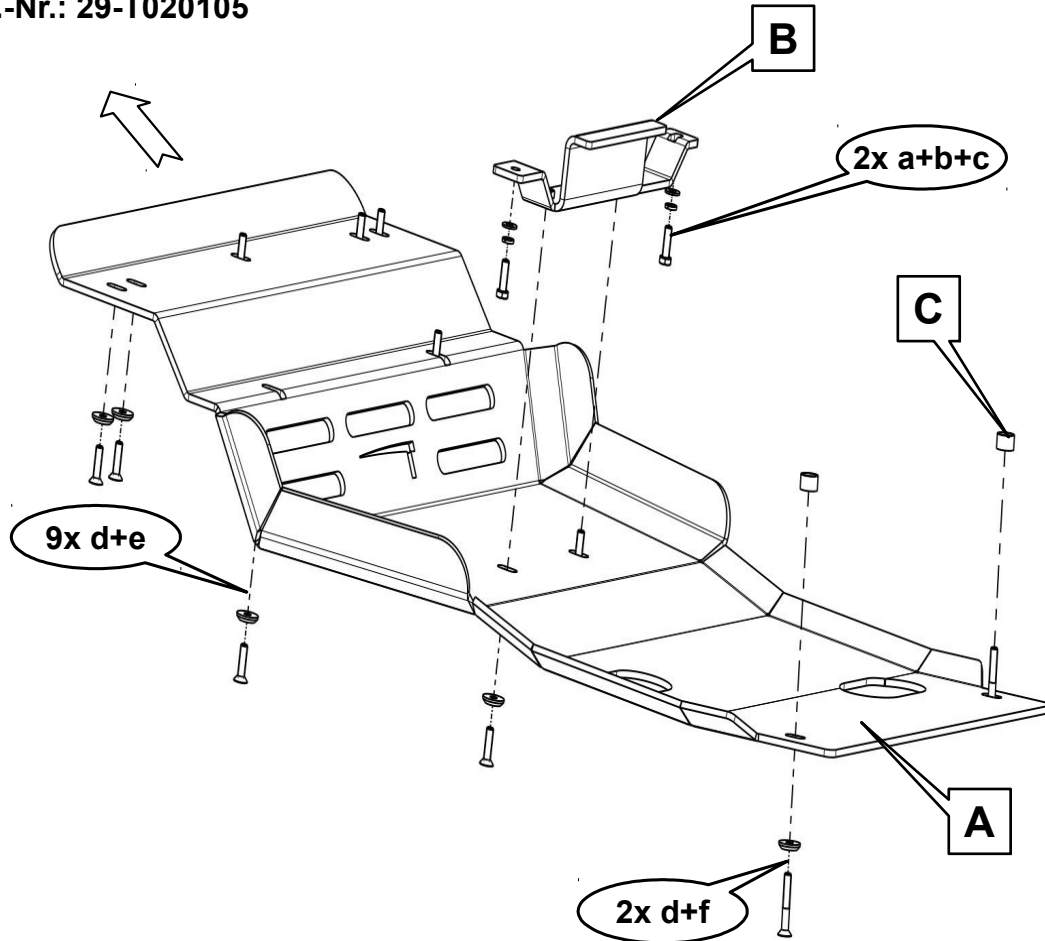


Anbauanleitung Unterfahrschutz Motor Toyota J15 Diesel mit KDSS

AL: 2107 – 01

Best.-Nr.: 29-T020105



Stückliste

29-T020105_UFS_Motor		Schraubensatz	
1x	Schutzblech	A	
1x	Haltewinkel	B	
2x	Distanz	C	
			2x Schraube M8x25 - DIN_933 a
			2x Scheibe M8 - DIN_125 b
			2x Federring M8 - DIN_127 c
			11x Senkscheibe M8 – ALU d
			4x Senkschraube M8x30 - DIN_7991 e
			2x Senkschraube M8x50 - DIN_7991 f

1

Die mittlere Verschraubung entfällt wenn ein Windenanbausatz montiert ist!
The middle bolting is no required if is fitted a winch mounting plate!

