

Anbauanleitung: Unterfahrerschutz Tank+Bluetec_Tank
Nissan Navara NP300 ab Bj.2016

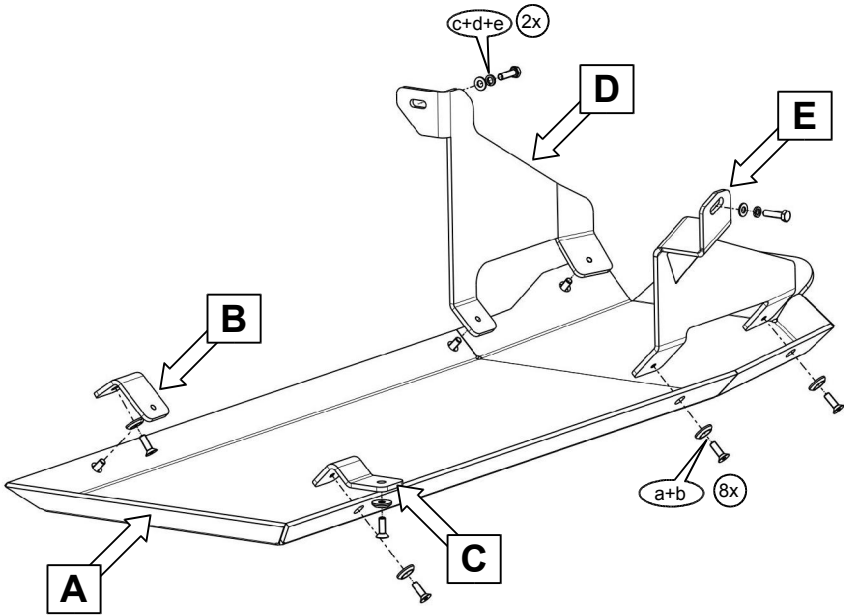
AL: 2133-00

Best.Nr.: 29-030107

***Hier sehen sie den fertig montierten Unterfahrerschutz.
Bevor sie mit der Montage beginnen, lesen sie bitte diese Anleitung gut durch.***

***Here you see the ready mounted skid plate.
Before you start fitting, please read and understand this instruction manual.***





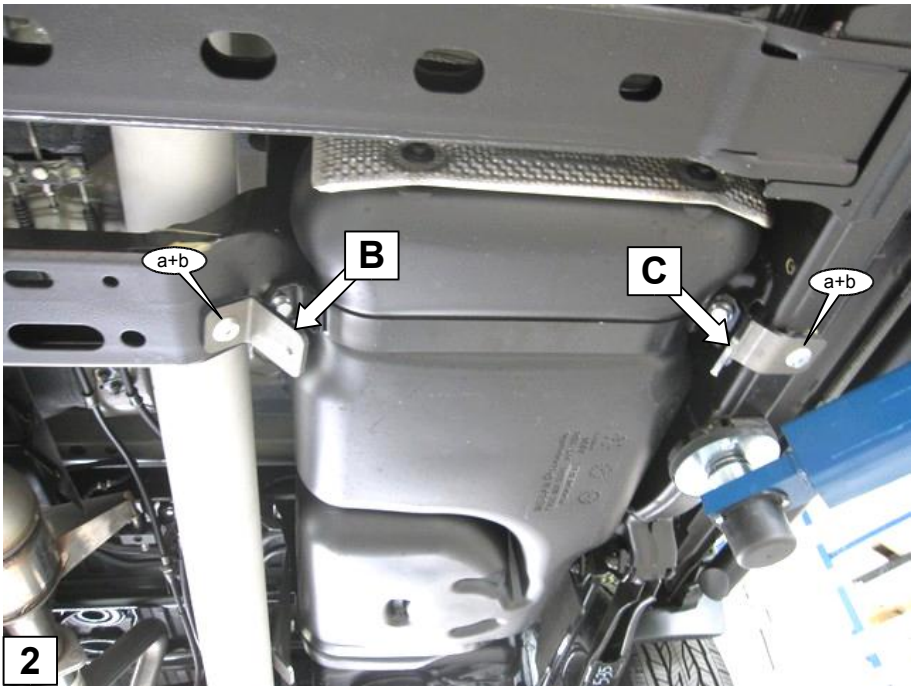
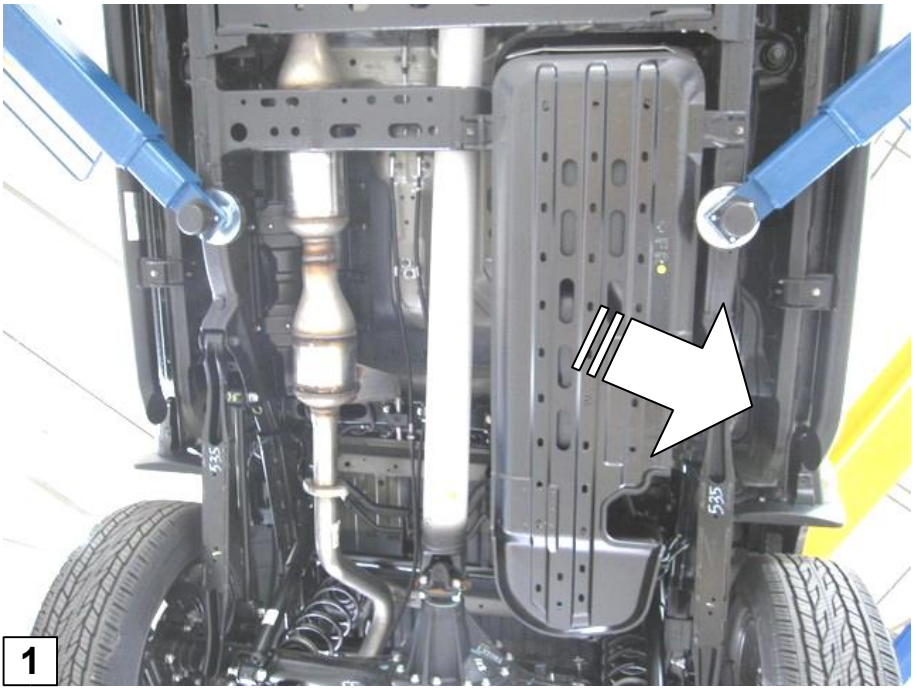
Stückliste

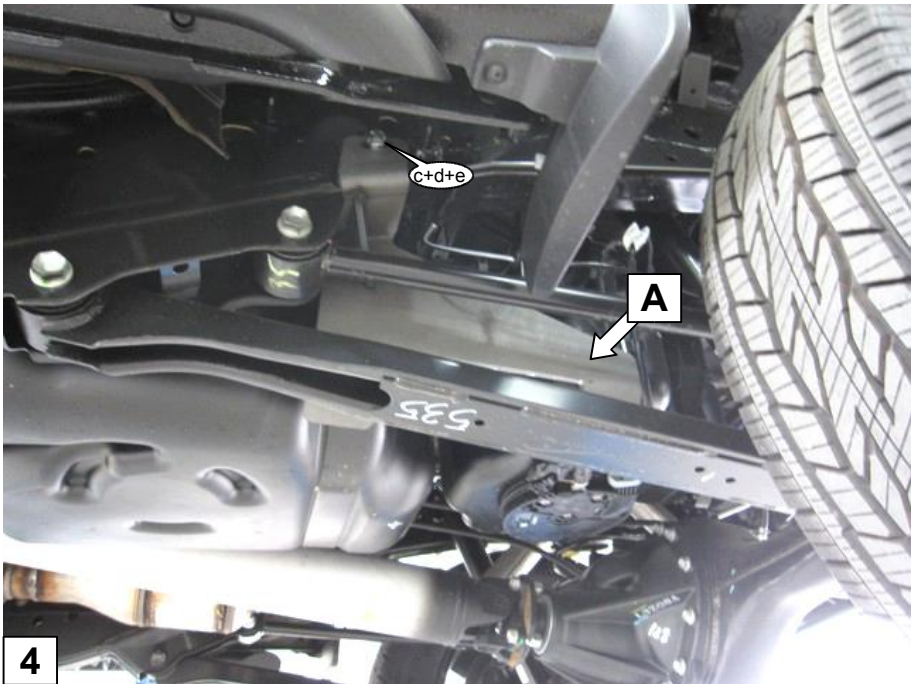
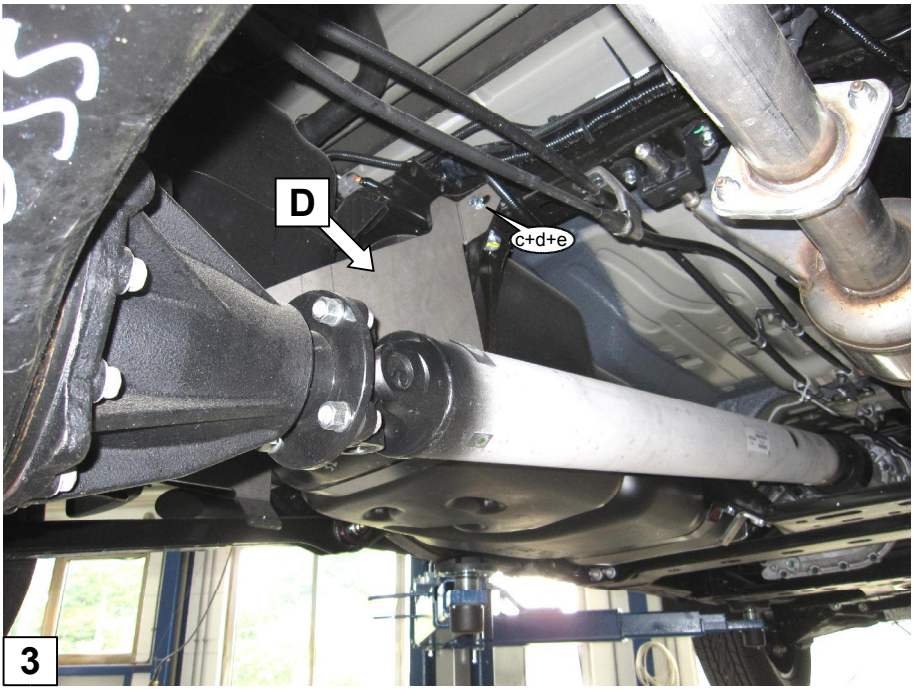
Schraubensatz

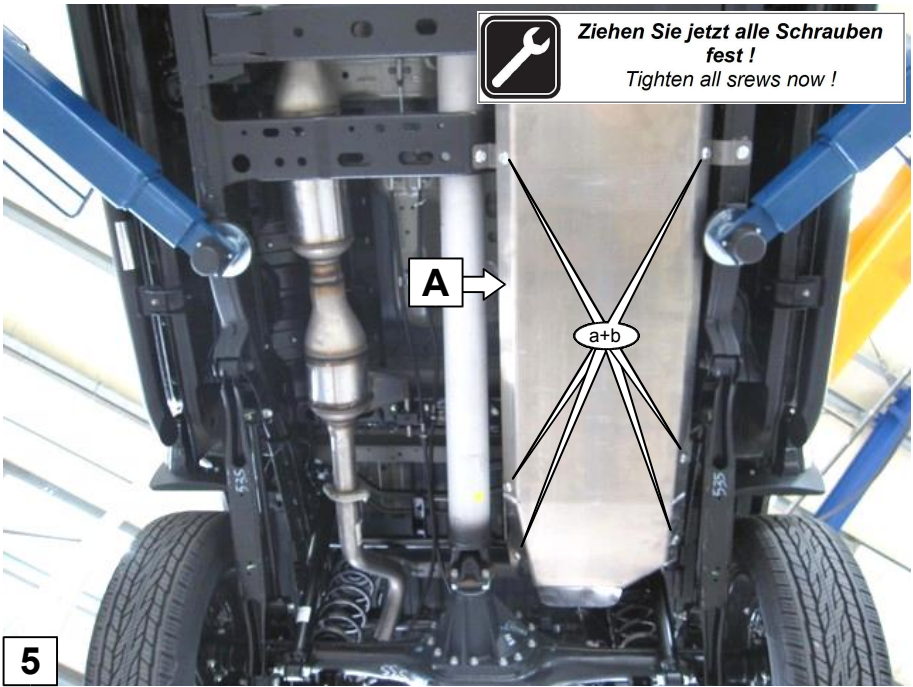
1x Schutzblech (A)
 1x Halter vorne rechts (B)
 1x Halter vorne links (C)
 1x Halter hinten rechts (D)
 1x Halter hinten links (E)

8x Senkscheibe M8 Alu (a)
 8x Senkschraube M8 x 25 (b)
 2x Schraube M8x25 (c)
 2x Federring M8 (d)
 2x Scheibe M8 (e)

Schrauben Anzugsmomente siehe letzte Seite!
Torque information see last page!







Schrauben Anzugsmomente	
Schraubengröße	Güteklasse - 8.8
M6	10 Nm
M8	25 Nm
M10	50 Nm
M12	87 Nm
M14	138 Nm
M16	210 Nm